



ООО «Завод Теплосила»

МОДУЛЬ УПРАВЛЕНИЯ МНОГОФУНКЦИОНАЛЬНЫЙ

TTR-01A

(Исполнение для двухконтурной системы
отопления и горячего водоснабжения)

Руководство по эксплуатации.

ЮНСК. 421232.001-21 РЭ

Содержание

1 Назначение и область применения.....	3
2 Технические данные и характеристики	4
3 Комплектность.....	5
4 Указание мер безопасности.....	5
5 Конструкция и принцип работы.....	6
6 Индикация информационных параметров.....	7
7 Подготовка к работе	10
8 Порядок работы	22
9 Техническое обслуживание.....	22
10 Порядок установки и монтажа	23
11 Возможные неисправности способы их устранения	26
12 Правила хранения и транспортирования	27
Приложение А Условное обозначение при заказе.....	28
Приложение Б Общий вид и габаритные размеры.....	28
Приложение В Схема электрическая подключений.....	29
Приложение Г Примеры схем применения в системах теплоснабжения.....	30
Приложение Д Заводские настройки параметров TTR.....	33
Приложение Е Настройка параметров регулятора.....	35

ВНИМАНИЕ: ПЕРЕД УСТАНОВКОЙ И ВКЛЮЧЕНИЕМ МОДУЛЯ УПРАВЛЕНИЯ МНОГОФУНКЦИОНАЛЬНОГО TTR-01А ВНИМАТЕЛЬНО ИЗУЧИТЕ НАСТОЯЩЕЕ РУКОВОДСТВО ПО ЭКСПЛУАТАЦИИ И ПАСПОРТ.

ВНИМАНИЕ: ЗАПРЕЩАЕТСЯ УСТАНОВКА МОДУЛЯ УПРАВЛЕНИЯ МНОГОФУНКЦИОНАЛЬНОГО TTR-01А ВО ВЗРЫВООПАСНЫХ ПОМЕЩЕНИЯХ

Монтаж электрических цепей должен производиться в соответствии с электрической схемой подключения.

Ремонт могут производить только работники, имеющие разрешение изготовителя.

Изготовитель оставляет за собой право вносить незначительные изменения в схему и конструкцию прибора, не влияющие на работу и технические характеристики изделия.

СОКРАЩЕНИЯ И УСЛОВНЫЕ ОБОЗНАЧЕНИЯ

“ГВ”	- обозначения типа контура “горячее водоснабжение” в TTR-01А;
ГВС	- система горячего водоснабжения;
ЖКИ	- жидкокристаллический индикатор;
ИМ	- исполнительный механизм (клапан регулирующий);
КР	- клапан регулирующий;
НСХ	- номинальная статическая характеристика преобразователя сопротивления;
ПК	- персональный компьютер (ПЭВМ);
СО	- система отопления;
“СО”	- обозначения типа контура “система отопления” в TTR-01А;
ТД	- термодатчик (датчик температуры, преобразователь сопротивления);
ТДВ	- термодатчик измерения температуры наружного воздуха;
ТДП	- термодатчик измерения температуры воздуха в помещении;
ТДТ	- термодатчик измерения температуры теплоносителя в трубопроводе;
TTR	- модуль управления многофункциональный TTR-01А.

Настоящее руководство по эксплуатации содержит сведения и правила по эксплуатации модуля управления многофункционального ТТР модификации ТТР-01А-230, изготовляемого в соответствии с ТУ ВУ 690397591.006-2015 и предназначенного для работы системы отопления или горячего водоснабжения.

Условное обозначение модуля управления многофункционального ТТР-01А (далее – ТТР, модуль управления) при заказе и в документации другой продукции, в которых он может быть применен, приведено в приложении А.

1 НАЗНАЧЕНИЕ И ОБЛАСТЬ ПРИМЕНЕНИЯ

1.1 ТТР – является микропроцессорным с символьно-цифровой индикацией изделием, предназначенным для автоматического управления и регулирования подачи тепла в системы отопления или горячего водоснабжения в различных областях промышленности, жилищно-коммунального и сельского хозяйства.

Возможно использование модуля управления ТТР в составе автоматизированных и контрольно-измерительных систем через встроенный интерфейс связи RS-485.

1.2 ТТР обеспечивает управление двумя трёхпозиционными клапанами в системах отопления и ГВС в следующей конфигурации:

- “2СО” - регулирование в двухконтурной системе отопления;
- “2ГВ” - регулирование в двухконтурной системе ГВС;
- “СО+ГВ”- регулирование в одноконтурной системе отопления и ГВС.

1.3 В зависимости от объекта регулирования ТТР позволяет реализовать следующие функции:

- регулирование температуры теплоносителя в зависимости от температуры наружного воздуха (погодный компенсатор) с возможностью защиты системы отопления от замораживания;
- поддержание температуры горячей воды на заданном уровне;
- верхнее и/или нижнее ограничение температуры теплоносителя;
- снижение температуры с учётом рабочих и выходных дней (временно-температурный режим управления для каждого дня недели).

1.4 Модуль управления обеспечивает диагностику наличия аварийной (нештатной) ситуации и неисправности устройства с отображением их причины на экране ЖКИ и включением аварийного режима на индикаторе, расположенном на передней панели изделия.

1.5 Классификация ТТР по ГОСТ 12997-84 и ГОСТ Р 52931-2008:

- по эксплуатационной законченности является изделием второго порядка;
- предназначено для информационной связи с другими изделиями;
- по устойчивости к воздействию температуры и влажности окружающего воздуха относится к группе исполнения В4 и предназначено для установки в закрытых помещениях с температурой воздуха от плюс 5 до плюс 50 °С, относительной влажностью 80 % при плюс 35 °С и более низких температурах без конденсации влаги;
- по устойчивости к механическим воздействиям относится к группе исполнения L3;
- по метрологическим свойствам относятся к изделиям, которые не являются средствами измерения и не имеют точностные характеристики;
- по устойчивости к атмосферному давлению соответствует группе исполнения Р1 и обеспечивает работу при атмосферном давлении от 84 до 106,7 кПа.

2 ТЕХНИЧЕСКИЕ ДАННЫЕ И ХАРАКТЕРИСТИКИ

2.1 Основные технические данные и характеристики приведены в таблице 1.

Таблица 1

<i>Наименование параметра</i>	<i>Значение</i>
Напряжение питания	230 ⁺²³ ₋₃₅ В, частота (50 ±1) Гц
Потребляемая мощность, не более	3 ВА
Количество контуров регулирования	2
Конфигурация	“2СО”, “2ГВ”, “СО+ГВ”
Количество выходов управления (реле)	5
Параметры релейного выхода	250 В, 50 Гц, 2 А (cos φ=0,6)**
Количество подключаемых термодатчиков	1-6*
Тип датчика температуры	Pt 500, Pt 1000
Диапазон измеряемых температур	минус 50 °С...плюс 160 °С
Дискретность задания температуры	1 °С
Длительность временного графика	1 неделя
Дискретность задания времени	1 ч
Глубина почасового архива, записей	896
Тип интерфейса и протокол связи	RS-485, Modbus-RTU, Modbus-ASCII
Скорость обмена, бит/с	2400...115200
Степень защиты корпуса	IP40 (IP20 – со стороны винтовых клемм)
Габаритные размеры, мм	90 x 70 x 65
Масса кг, не более	0,35
Средний срок службы, не менее	12 лет

Примечания.

1 * - Тип и количество термодатчиков зависит от объекта управления и согласовывается при оформлении заказа.

2 ** - Максимальное значение релейного выхода “Авария”: 250 В, 50 Гц, 1 А (cos φ=1).

3 КОМПЛЕКТНОСТЬ

3.1 Комплектность должна соответствовать таблице 2.

Таблица 2

<i>Наименование</i>	<i>Количество</i>
Модуль управления многофункциональный ТТР, шт.	1
Руководство по эксплуатации, экз.	1*
Паспорт, экз.	1
Упаковка, шт	1
Датчик измерения температуры теплоносителя в трубопроводе (ТДТА)	**
Датчик измерения температуры наружного воздуха (ТДВА)	**
Датчик измерения температуры воздуха в помещении (ТДПА)	**
<p>Примечания 1 * - допускается поставлять один экземпляр руководства по эксплуатации на 5 изделий при поставке в один адрес. 2** - минимальное количество термодатчиков определяется согласно таблицы 3.</p>	

3.2 Минимально необходимое для работы ТТР количество термодатчиков и их тип в зависимости от конфигурации приведено в таблице 3.

Таблица 3

<i>Тип контура</i>	<i>Тип и количество датчиков измерения температуры</i>			
	<i>Датчик ТДТА</i>	<i>Датчик ТДВА</i>	<i>Датчик ТДПА</i>	<i>Всего</i>
“СО+СО”	2	1		3
“ГВ+ГВ”	2			2
“СО+ГВ”	2	1		3
<p>Примечание - Возможна дополнительная поставка датчиков температуры, количество и тип которых определяется по согласованию с заказчиком.</p>				

4 УКАЗАНИЕ МЕР БЕЗОПАСНОСТИ

4.1 Конструкция ТТР соответствует классу защиты II по ГОСТ12.2.007.0-75.

По эксплуатационной законченности модуль управления ТТР является изделием второго порядка, т.е. относится к изделиям, которые необходимо размещать внутри изделия третьего порядка по ГОСТ Р 52931-2008 при эксплуатации.

4.2 При эксплуатации и техническом обслуживании модуля управления необходимо соблюдать меры предосторожности в соответствии с правилами безопасности, установленными для данного помещения или объекта, а также руководствоваться ТКП 181-2009 "Правила технической эксплуатации электроустановок потребителей" и ТКП 427-2012 "Правила техники безопасности при эксплуатации электроустановок".

4.3 Безопасность эксплуатации ТТР обеспечивается выполнением требований и рекомендаций настоящего руководства по эксплуатации и паспорта.

5 КОНСТРУКЦИЯ И ПРИНЦИП РАБОТЫ

5.1 Конструкция

5.1.1 Конструктивно ТТР выполнен в корпусе для крепления на DIN-рейку 35 мм.

На лицевой поверхности корпуса расположены ЖКИ, индикатор режима работы и кнопки управления. Внешний вид передней панели приведён на рисунке 1.

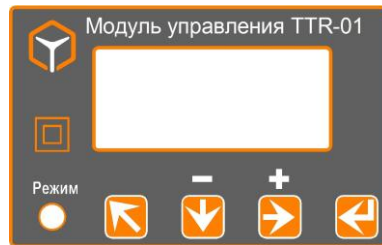


Рисунок 1 - Внешний вид панели индикации и управления

Возможные состояния индикатора «Режим» приведены в таблице 4.

Таблица 4

Состояние индикатора «Режим»	Состояние работы ТТР
Мигает зелёным цветом	Нормальный режим работы
Горит постоянно зелёным цветом	Работа остановлена - режим «Останов»
Мигает красным цветом	Нештатная ситуация в системе управления
Горит постоянно красным цветом	Аппаратная неисправность ТТР

Назначение кнопок управления приведено в таблице 5.

Таблица 5

Кнопка	Функциональное назначение
«↶»	Кнопка выхода в предыдущее меню, отмена операции
«↓»	Кнопка перебора вертикального меню, изменение значения «-»
«→»	Кнопка перебора горизонтального меню, изменение значения «+»
«↷»	Кнопка выбора пункта меню, ввод значения

5.1.2 Подключение внешних электрических цепей производится винтовыми зажимами, верхний и нижний ряд которых расположены соответственно вверху и внизу корпуса ТТР.

5.2 Принцип работы

5.2.1 Автоматическое управление подачей тепла в системы горячего водоснабжения и отопления производится путём преобразования сигналов от термодатчиков в цифровые значения температур и сравнения их с заданными значениями (далее – уставками).

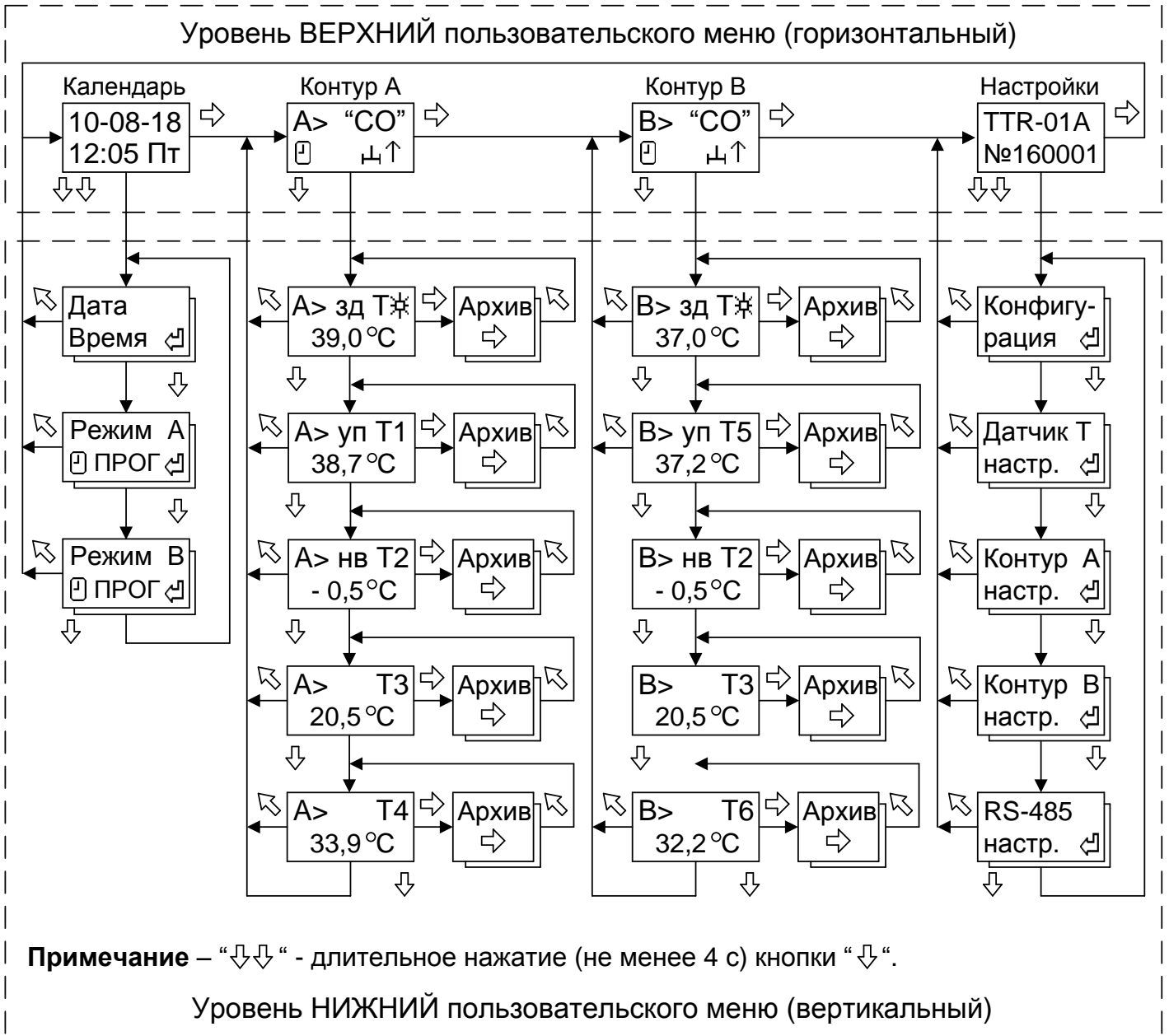
В зависимости от знака и величины рассогласования модуль управления вырабатывает сигналы управления исполнительными механизмами.

5.2.2 Основой ТТР является однокристалльный микроконтроллер, который организует работу всего изделия - измеряет входные сигналы, поступающие от внешних датчиков, производит расчёты, выводит полученные значения параметров на ЖКИ и, согласно с установленной конфигурацией программы, вырабатывает сигналы управления ИМ.

6 ИНДИКАЦИЯ ИНФОРМАЦИОННЫХ ПАРАМЕТРОВ

6.1 Индикация информационных параметров выводится на ЖКИ. Общий вид структуры пользовательского меню приведён на рисунке 2.

По назначению пользовательское меню прибора условно разделено на уровни – ВЕРХНИЙ и НИЖНИЙ.



Примечание – “ $\Downarrow\Downarrow$ ” - длительное нажатие (не менее 4 с) кнопки “ \Downarrow ”.

Рисунок 2 – Общая структура пользовательского меню

Примечания

1 Обозначение “ $\Downarrow\Downarrow$ ” означает, что переход на уровень НИЖНИЙ производится при длительном нажатии (не менее 4 с) кнопки “ \Downarrow ”.

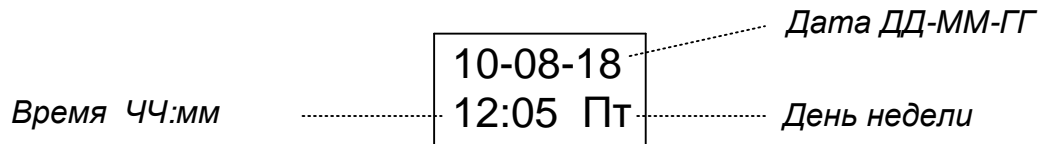
2 Дополнительно из уровня ВЕРХНИЙ пользовательского меню возможен “быстрый” переход на уровень НИЖНИЙ в меню установки режима контура и календаря при длительном нажатии (не менее 4 с) кнопки “ \Downarrow ”.

6.2 Уровень меню ВЕРХНИЙ

6.2.1 Уровень меню ВЕРХНИЙ предназначен для индикации окон меню календаря реального времени, контуров А и В управления клапаном, заводского номера ТТР.

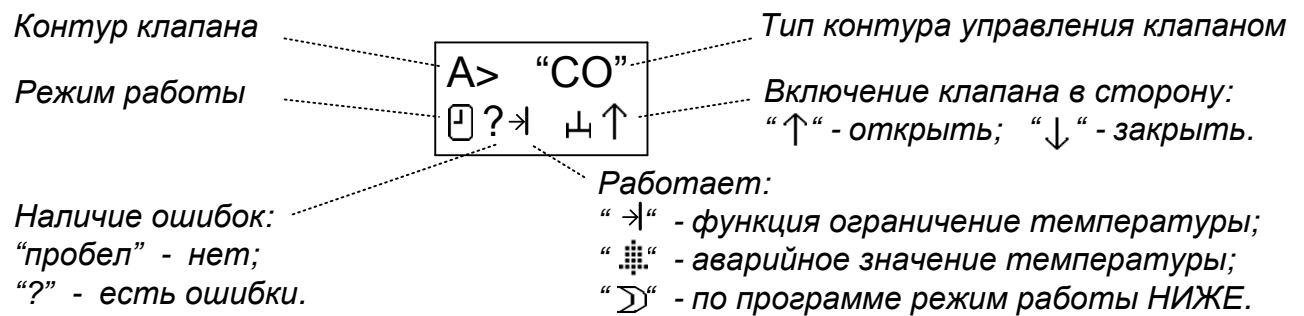
Переход между окнами меню в пределах данного уровня возможен по нажатию кнопки “↔” и организован по циклу.

6.2.2 Внешний вид окна просмотра календаря реального времени приведён ниже.



Переход на уровень НИЖНИЙ для установки календаря и режима работы контуров производится при длительном (не менее 4 с) нажатии кнопки “⏴” (подробнее см. 7.2, 7.8).

6.2.3 Внешний вид окна просмотра меню управления клапаном контура А или В приведён ниже.



Тип контура управления клапаном может принимать следующие значения:

“СО” – поддержание температурного графика в системе отопления;

“ГВ” – поддержание температуры горячей воды.

В зависимости от установленной пользователем конфигурации ТТР-01А возможные варианты типа (алгоритма) работы контура управления клапаном приведены в таблице 6.

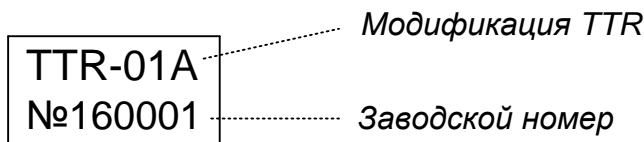
Таблица 6

Конфигурация ТТР-01А	Контур А	Контур В
“СО+СО”	“СО”	“СО”
“СО+ГВ”	“СО”	“ГВ”
“ГВ+ГВ”	“ГВ”	“ГВ”

Режим работы контура управления клапаном может принимать следующие значения:

- – работа остановлена (режим “Останов”);
- – работа по временной программе (режим “Программа”);
- ⌘ – работа в постоянно нормальном режиме (режим “Норма”);
- ⏴ – работа в постоянно пониженном режиме (режим “Ниже”);
- А – работа в режиме автонастройки параметров регулятора.

6.2.4 Внешний вид окна просмотра модификации и заводского номера TTR приведён ниже.



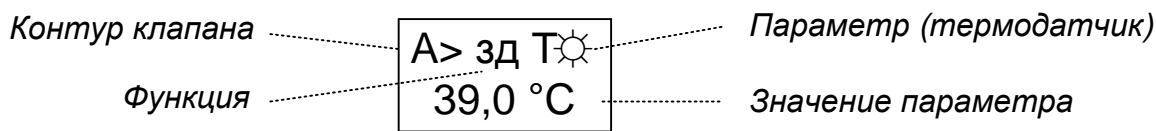
Переход на уровень НИЖНИЙ для настройки параметров контуров производится при длительном (не менее 4 с) нажатии кнопки “↓” (подробнее смотри 7.3...7.7).

6.3 Уровень меню НИЖНИЙ

6.3.1 Уровень меню НИЖНИЙ предназначен для задания режима работы контура, вывода на ЖКИ текущей измеренной и архивной температуры, установки календаря реального времени и программирования адреса прибора в сети RS485, а также настройки канала измерения температуры и параметров контуров управления клапаном.

Переход между окнами меню в пределах данного уровня возможен по нажатию кнопки “↓” и организован по циклу. Возврат в исходное окно меню уровня ВЕРХНИЙ производится при нажатии кнопки “↶”.

6.3.2 Внешний вид окна просмотра меню текущих и заданных значений температуры контура управления клапаном приведён ниже.



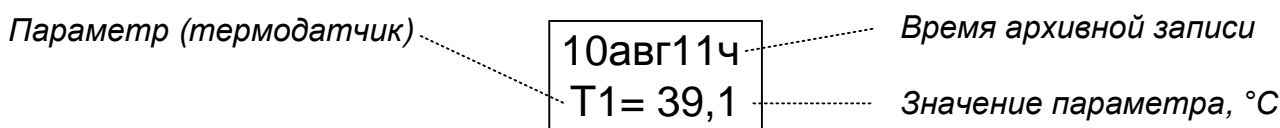
На ЖКИ могут выводиться следующие параметры:

- T*** – заданная температура в нормальном режиме работы (функция “зд”);
- T☽** – заданная температура в пониженном режиме работы (функция “зд”);
- T1** – измеренная температура управляющего ТД1;
- T2** – измеренная температура ТД2 наружного воздуха;
- T3** – измеренная температура ТД3;
- T4** – измеренная температура ТД4.

Значение параметра может выполнять следующие функции:

- “уп” – температура управляющего термодатчика;
- “нв” – температура термодатчика наружного воздуха;
- “ог” – температура термодатчика с функцией ограничения теплоносителя;
- “ ” – температура контрольного термодатчика.

Внешний вид меню просмотра архивных значений температур приведён ниже.



Перемещение по архиву производится при нажатии кнопок “↷” и “↓”, выход из просмотра архивных значений - при нажатии кнопки “↶”.

7 ПОДГОТОВКА К РАБОТЕ

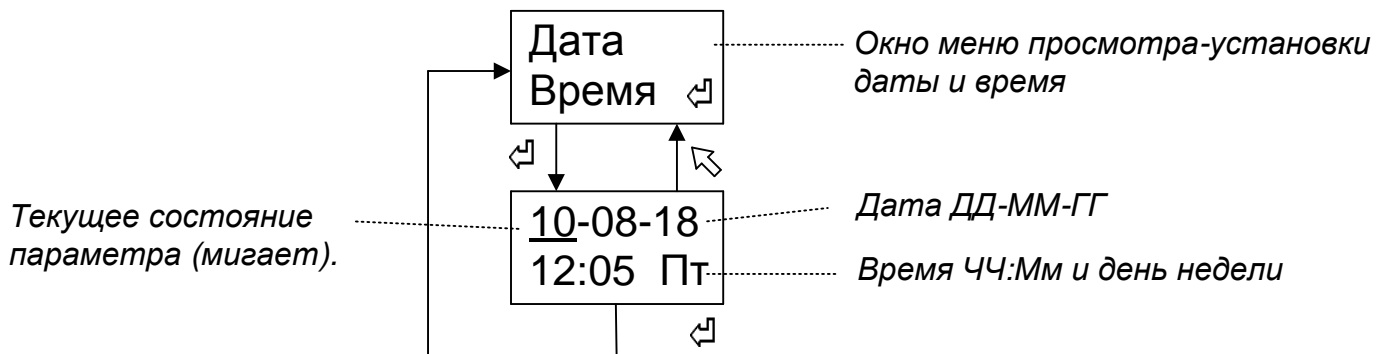
7.1 Общие положения

При подготовке к работе необходимо подключить модуль управления к напряжению питания сети в соответствии со схемой подключения, приведенной в приложении В, и выполнить последовательно операции по настройке, приведенные в 7.2 – 7.8.

7.2 Программирование часов реального времени и даты

Модуль управления TTR имеет встроенные часы реального времени. При подготовке к работе следует проверить правильность установки часов и календаря.

Для корректировки необходимо согласно рисунку 2 войти в меню **«Дата Время»**.

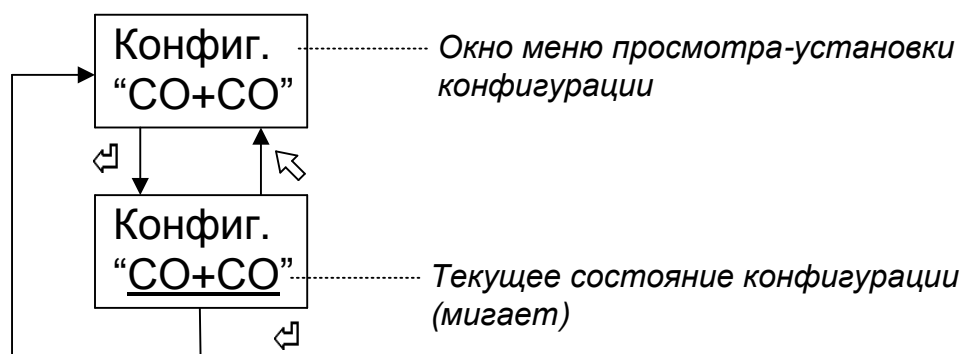


Выбор корректируемого параметра (мигает) производится с помощью нажатия кнопки “←→”, а изменение его значения - с помощью нажатия кнопки “↕”.

Выход из меню с сохранением в памяти устройства установленной даты и времени производится при нажатии кнопки “↵”, без сохранения с восстановлением прежнего значения – при нажатии кнопки “↶”.

7.3 Настройка конфигурации

Для настройки конфигурации модуля управления TTR-01A необходимо согласно рисунку 2 войти в меню **«Конфигурация»**.



Конфигурация может принимать следующие значения:

- “СО+СО” – два контура системы отопления;
- “СО+ГВ” – один контур системы отопления и один контур ГВС;
- “ГВ+ГВ” – два контура ГВС.

Выбор режима производится перемещением курсора при нажатии кнопок “←→” и “↕”.

Сохранение в TTR установленного значения параметра производится при нажатии кнопки “↵”, без сохранения с восстановлением прежнего значения – при нажатии кнопки “↶”.

При изменении конфигурации устанавливаются настройки согласно приложения Д.

7.4 Настройка параметров каналов измерения температуры

7.4.1 К модулю управления TTR-01A подключаются преобразователи сопротивления с номинальной статической характеристикой (далее – НСХ) Pt 500 или Pt 1000 в соответствии со схемой, приведенной в приложении В.

В программном обеспечении TTR приведено соответствие физического номера (1...6) каждого термодатчика к его функциональному назначению, т.е. выполнена привязка.

Соответствие физического номера термодатчика его функциональному назначению для каждого типа контура управления клапаном приведено в таблице 7.

Таблица 7

Назначение ТД	Тип контура А		Тип контура В	
	“СО”	“ГВ”	“СО”	“ГВ”
Термодатчик управляющий	T1	T1	T5	T5
Термодатчик наружного воздуха	T2		T2	
Термодатчик контрольный 1	T3	T3	T3	T3
Термодатчик контрольный 2	T4*	T4*	T6*	T6*

Примечания

1 **Термодатчик управляющий** является источником сигнала обратной связи температуры объекта. В зависимости от типа контура регулирования термодатчик может быть установлен на подающем (обратном) трубопроводе или в помещении.

Термодатчик наружного воздуха используется для задания опорной температуры температурного графика регулирования и, при необходимости, температурного графика ограничения температуры теплоносителя для типа контура “СО”.

Термодатчик контрольный может устанавливаться для контроля температуры в любом месте и в процессе регулирования не участвует.

2 * - Термодатчик может выполнять функцию ограничения (больше и/или меньше) температуры теплоносителя по месту установки.

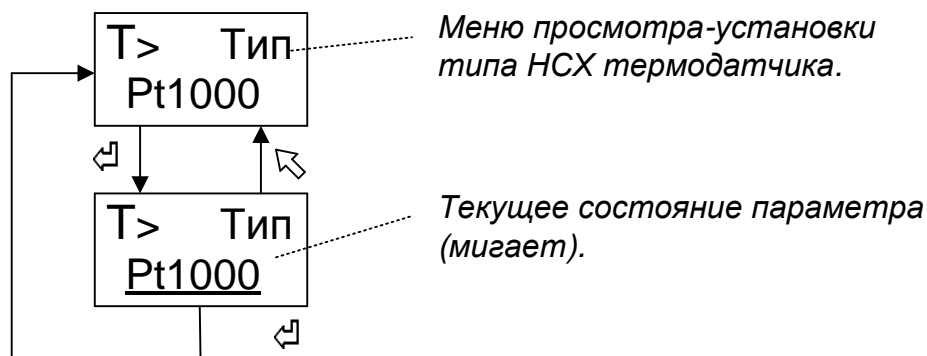
7.4.2 Для настройки каналов измерения температуры необходимо войти согласно рисунка 2 в меню «Датчик Т настр.».

Структура меню настройки параметров канала измерения температуры приведена на рисунке 3.



Рисунок 3 - Структура меню настройки канала измерения температуры

7.4.3 Вход в меню просмотра-установки типа НСХ термодатчика производится при нажатии кнопки “⇐”. Внешний вид окна меню приведён ниже.

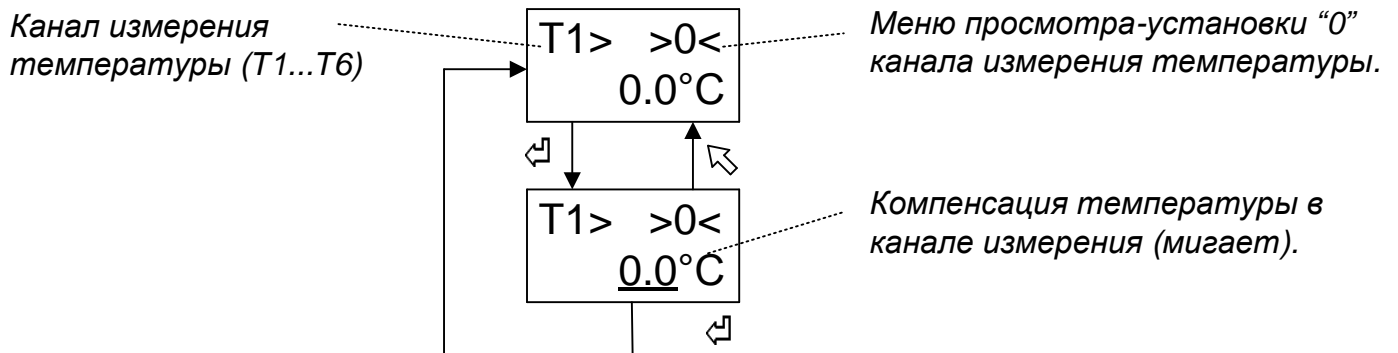


Изменение параметра (мигает) производится с помощью нажатий кнопок “⇨” (+) или “⇩” (-). Тип НСХ термодатчика может принимать значение Pt 500 или Pt 1000.

Сохранение в TTR установленного значения параметра (мигает) производится при нажатии кнопки “⇐”, без сохранения с восстановлением прежнего значения – при нажатии кнопки “⇨”.

7.4.4 В случае появления погрешности измерения температуры, которая возникает при большой длине подключаемых к термодатчику проводников, необходимо выполнить компенсацию (установка “0”) сопротивления проводников в соответствующем канале измерения температуры.

Внешний вид окна меню установки “0” в канале измерения температуры приведён ниже.



Изменение параметра (мигает) производится с помощью нажатий кнопок “↵” (+) или “⏪” (-). Диапазон изменения температуры от минус 9,9 °С до плюс 9,9 °С. Шаг изменения 0,1 °С

Сохранение в TTR установленного значения компенсации в соответствующем канале измерения температуры производится при нажатии кнопки “↵”, без сохранения с восстановлением прежнего значения – при нажатии кнопки “⏪”.

7.5 Программирование параметров контура управления клапаном

7.5.1 Для просмотра или настройки параметров контура клапана необходимо войти согласно рисунку 4 или 5 в меню соответственно «**Контур А настр.**» или «**Контур В настр.**».

Общая структура пользовательского меню настройки параметров контура управления клапаном для системы ГВС (тип контура “ГВ”) приведена на рисунке 4.

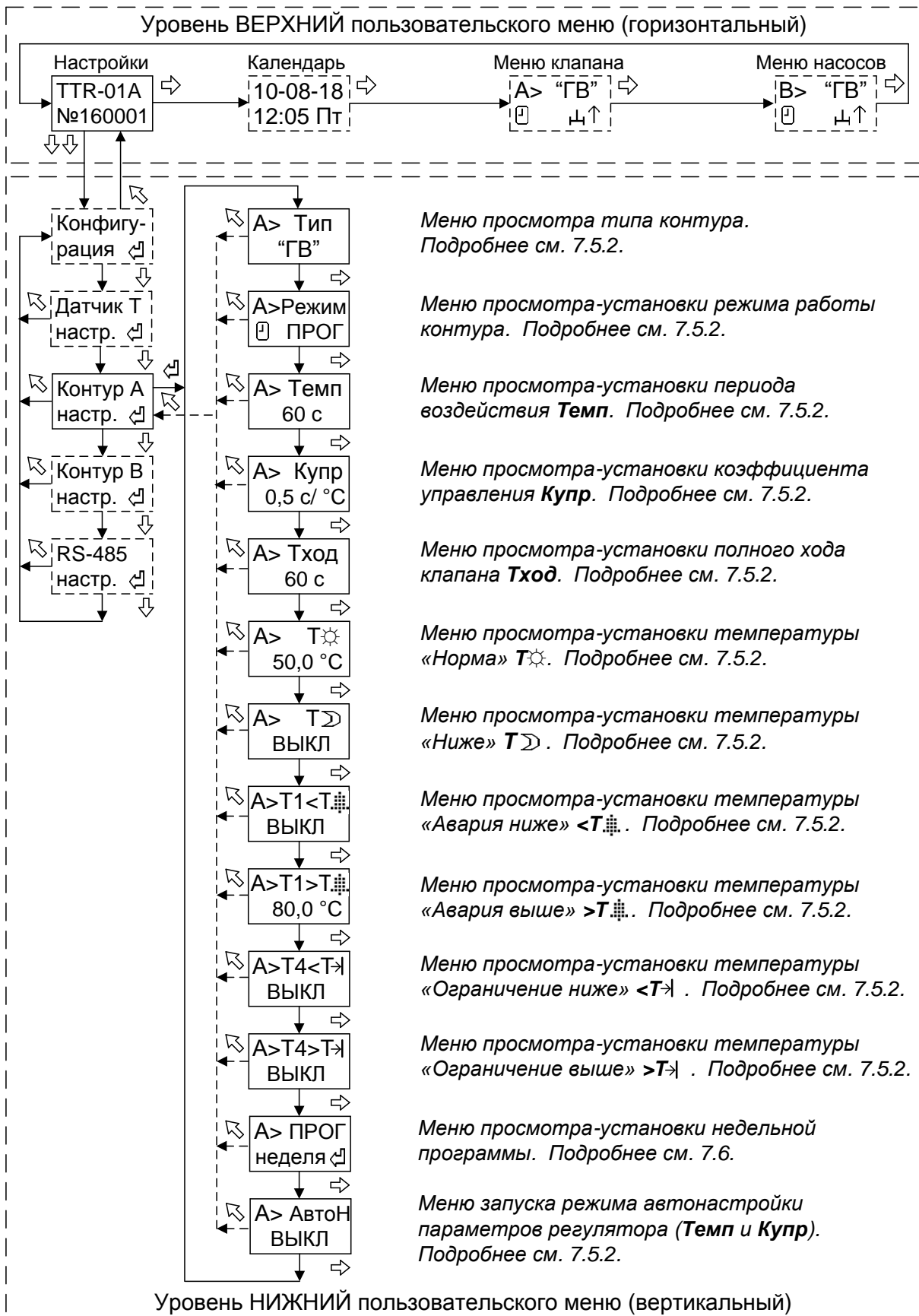


Рисунок 4 - Структура меню настройки параметров системы ГВС (тип контура “ГВ”)

Общая структура пользовательского меню настройки параметров контура управления клапаном для системы отопления (тип контура “СО”) приведена на рисунке 5.

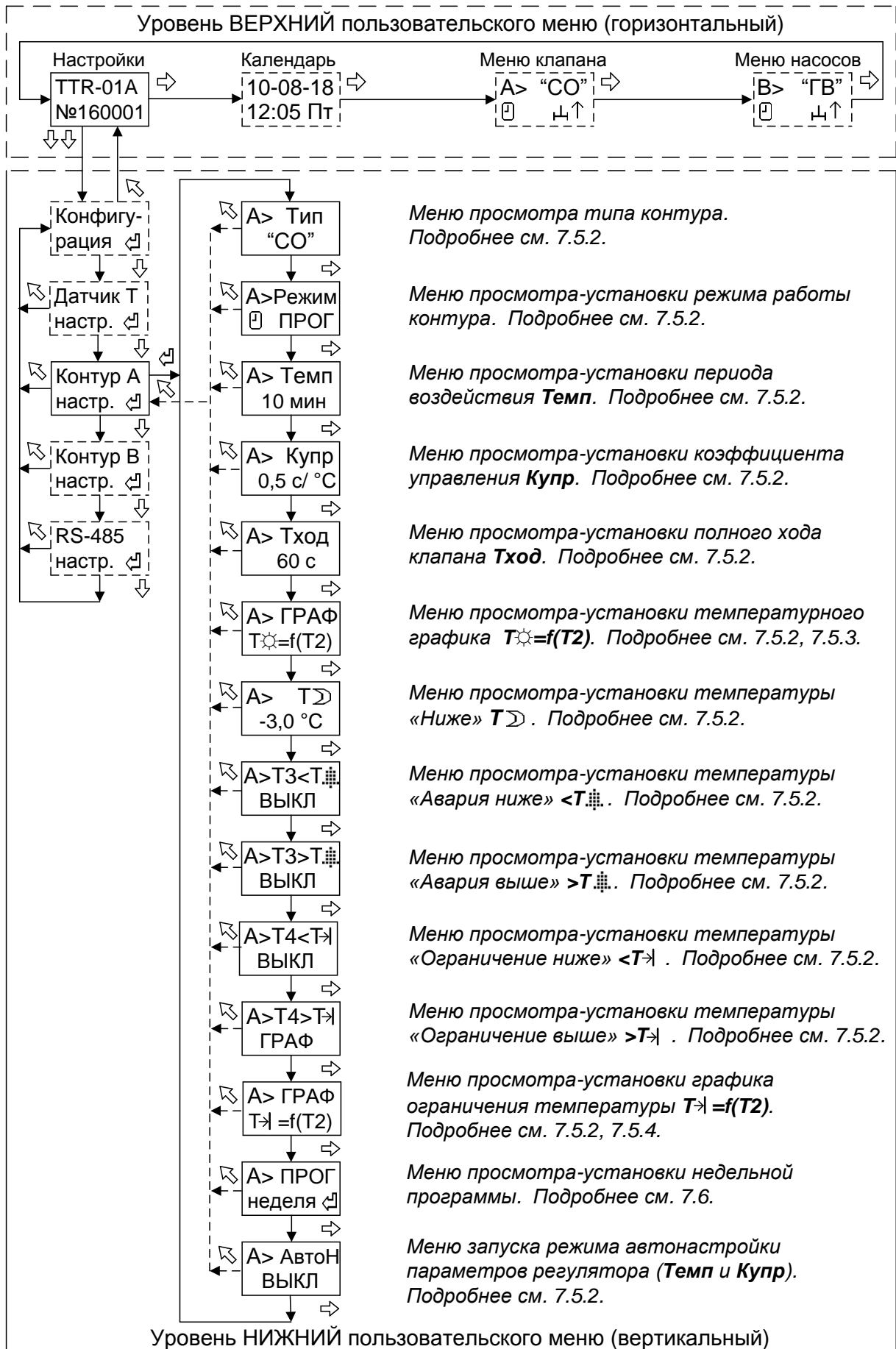






Рисунок 5 - Структура меню настройки параметров системы отопления (тип контура “СО”)

7.5.2 Список программируемых параметров контура приведён в таблице 8.

Вход в меню просмотра-установки параметра производится при нажатии кнопки “↵”. Изменение параметра (мигает) производится с помощью нажатий кнопок “⇨” (+) или “⇩” (-).

Выход из меню с сохранением установленного значения параметра производится при нажатии кнопки “↵”, без сохранения с восстановлением прежнего значения – при нажатии кнопки “↶”.

Таблица 8

Параметр	Назначение
Тип	Тип контура управления клапаном может принимать значения “СО” или “ГВ”. Примечание - Тип контура устанавливается в меню «Конфигурация» (смотри 7.3)
Режим	Режим контура может принимать следующие значения:  – работа остановлена (режим “Останов”);  – работа по временной программе (режим “Программа”);  – работа в постоянно нормальном режиме (режим “Норма”);  – работа в постоянно пониженном режиме (режим “Ниже”).
Темп*	Период воздействия (время реакции системы) – максимальное время, необходимое для изменения температуры в системе регулирования после управляющего воздействия на клапан. Диапазон значения параметра: (1-60) мин - для типа контура “СО”; (10-120) с - для типа контура “ГВ”.
Купр*	Коэффициент управления – время работы в секундах привода при изменении температуры на 1 °С. Диапазон значения параметра – (0,2-2,0) с/°С.
Тход	Время полного хода – полное время клапана из нижнего положения в верхнее. Диапазон значения параметра – (10-180) с.
Т☀	Температура “Норма” – заданное значение температуры горячей воды для типа контура “ГВ”. Для типа контура “СО” - это вычисленное по температурному графику заданное значение температуры теплоносителя. Диапазон значения параметра: (15-120) °С - для типа контура “ГВ”; $T_{☀}=f(T_2)$ °С - для типа контура “СО”.
Т⏏	Температура “Ниже” – заданное значение температуры горячей воды в нерабочее время для типа контура “ГВ”. Для типа “СО” – задает значение температуры, на которую можно снизить температурный график в нерабочее время. Диапазон значения параметра: (10-70) °С или “Выкл” - для типа контура “ГВ”; (0 -10) °С - для типа контура “СО”.
<Т↵	Температура “Ограничение ниже” – заданное значение ограничение температуры теплоносителя (или воздуха в помещении). При условии, когда измеренное термодатчиком ТХ значение температуры становится меньше установленного значения “<Т↵”, приоритетом в управлении клапаном становится поддержание значения температуры $T_X \geq >T_{↵}$, где X=4 и 6 соответственно для контура А и В. Диапазон значения параметра: “Выкл” или (10 - 150) °С - для типа контура “ГВ”; “Выкл” или (10 - 150) °С или график $T_{↵}=f(T_2)$ - для типа контура “СО”.
>Т↵	Температура “Ограничение выше” – заданное значение ограничение температуры теплоносителя (или воздуха в помещении). При условии, когда измеренное термодатчиком ТХ значение температуры становится больше установленного значения “>Т↵”, приоритетом в управлении клапаном становится поддержание значения температуры $T_X \leq >T_{↵}$, где X=4 и 6 соответственно для контура А и В. Диапазон значения параметра: “Выкл” или (10 - 150) °С - для типа контура “ГВ”; “Выкл” или (10 - 150) °С или график $T_{↵}=f(T_2)$ - для типа контура “СО”.

Продолжение таблицы 8

Параметр	Назначение
$<T_{\#}$	<p>Температура “Авария ниже” – заданное значение аварийной температуры теплоносителя (или воздуха в помещении). При условии, когда измеренное термодатчиком ТХ значение температуры становится меньше установленного значения “$<T_{\#}$” включается реле “АВАРИЯ” и индикатор “Режим” - начинает мигать красным цветом. Номер термодатчика может быть следующим: X=1...6.</p> <p>Диапазон значения параметра: “Выкл” или (10 - 150) °С - для типа контура “ГВ”; “Выкл” или (10 - 150) °С - для типа контура “СО”.</p>
$>T_{\#}$	<p>Температура “Авария выше” – заданное значение аварийной температуры теплоносителя (или воздуха в помещении). При условии, когда измеренное термодатчиком ТХ значение температуры становится больше установленного значения “$>T_{\#}$” включается реле “АВАРИЯ” и индикатор “Режим” - начинает мигать красным цветом. Номер термодатчика может быть следующим: X=1...6.</p> <p>Диапазон значения параметра: “Выкл” или (10 - 150) °С - для типа контура “ГВ”; “Выкл” или (10 - 150) °С - для типа контура “СО”.</p>
АвтоН	<p>Может принимать следующие значения: “Вкл” и “Выкл”. При установке “Вкл” TTR самостоятельно производит вычисление значения параметров Темп и Купр в течение времени, зависящего от объекта регулирования, но не более 2 ч - для ГВС и не более 6 ч – для системы отопления.</p>
<p>Примечание * - Параметры Темп и Купр могут устанавливаться непосредственно пользователем или вычисляться TTR в режиме “Автонастройка” (“АвтоН”=Вкл). Рекомендации по подбору параметров регулятора Темп и Купр пользователем приведены в приложении Е.</p>	

7.5.3 Для просмотра-установки температурного графика регулирования необходимо войти с помощью нажатия кнопки “↶” (см. рисунок 5) в меню «ГРАФ $T_{\odot}=f(T_2)$ ».

Ввод значений температурного графика “температура подачи (обратки) - температура наружного воздуха” производится по шести точкам опорной температуры (температура наружного воздуха), начиная с минимального значения минус 25 °С. Диапазон вводимых значений температур от 10 до 150 °С, шаг установки 1 °С. При промежуточных значениях температуры наружного воздуха TTR вычисляет требуемое значение заданной температуры путём аппроксимации графика. Дополнительно для ограничения максимального и минимального значения температуры теплоносителя в температурном графике вводятся параметры соответственно $T_{\odot}max$ и $T_{\odot}min$.

Пример внешнего вида температурного графика приведён на рисунке 6.

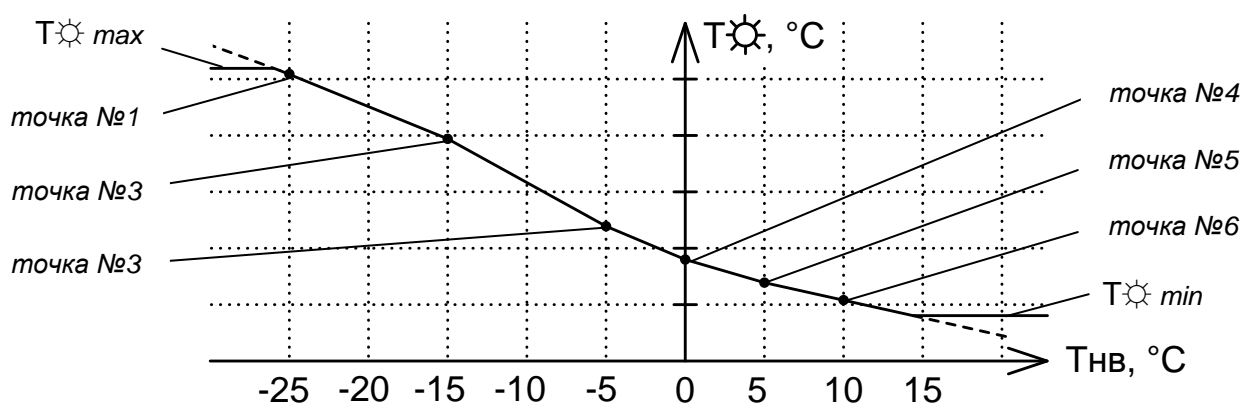


Рисунок 6 - Температурный график

Структура меню просмотра-установки температурного графика регулирования и пример программирования точки №1 графика приведены ниже.

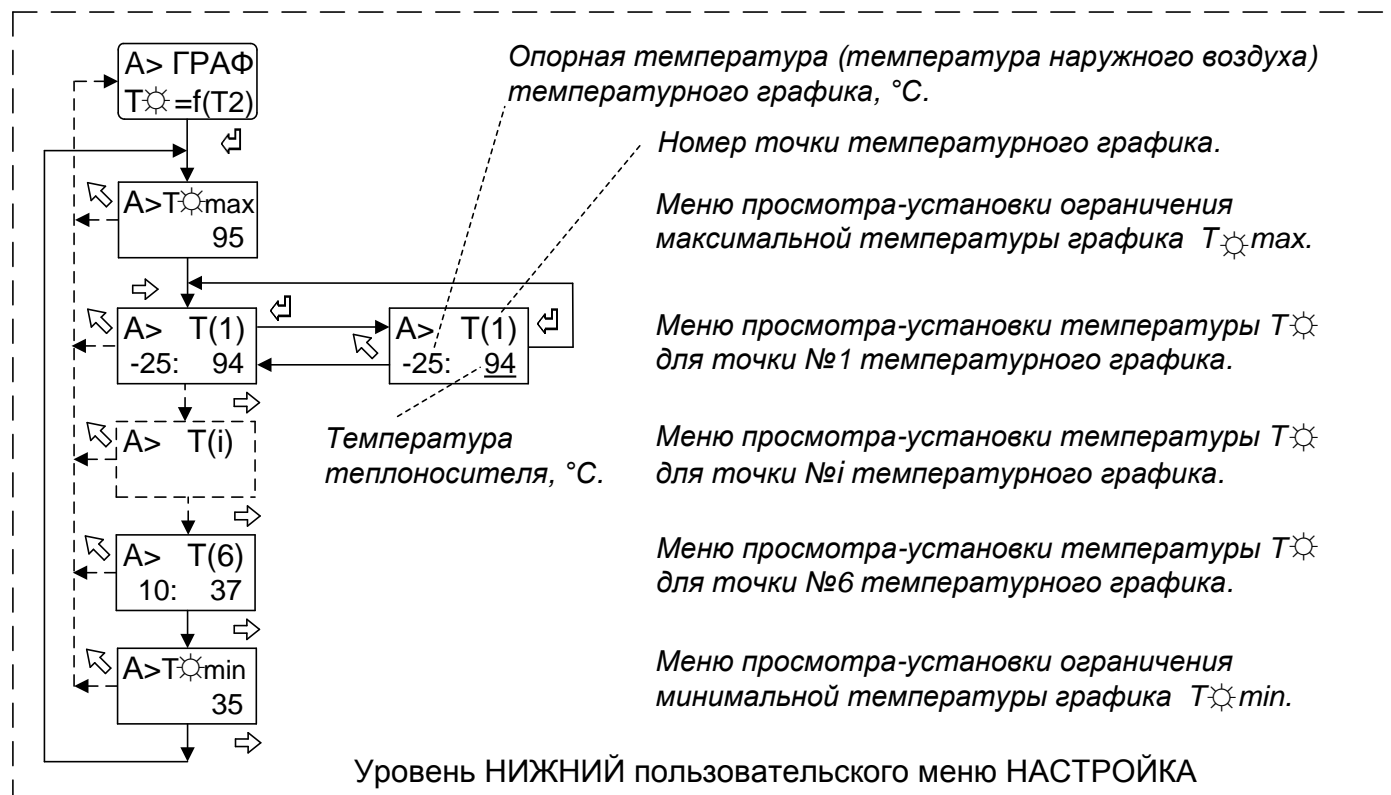


Рисунок 7 - Структура меню настройки температурного графика

Изменение значения параметра (мигает) производится с помощью нажатий кнопок “↵” (+) или “⇩” (-). Заводские настройки параметров графика приведены в приложении Е.

Сохранение в памяти ТТР установленного значения параметра нажатии кнопки “↵”, без сохранения с восстановлением прежнего значения – при нажатии кнопки “⇩”.

7.5.4 В модуле управления ТТР доступна функция верхнего (или нижнего) ограничения температуры теплоносителя по месту установки термодатчика ТХ, где номер термодатчика может принимать значение X=4 и X=6 соответственно для контура клапана А и В.

В случае установки параметра ограничение выше “ТХ>t” и при условии, когда измеренное термодатчиком ТХ значение температуры становится больше установленного значения “ТХ>t”, приоритетом в управлении клапаном становится поддержание значения температуры ТХ ≤ “ТХ>t”. При установке “ТХ>t”=Выкл функция ограничения выключена.

В случае установки параметра ограничение ниже “ТХ<t” и при условии, когда измеренное термодатчиком ТХ значение температуры становится меньше установленного значения “ТХ<t”, приоритетом в управлении клапаном становится поддержание значения температуры ТХ ≥ “ТХ<t”. При установке “ТХ<t”=Выкл функция ограничения выключена.

В случае установки параметра “ТХ<t”=ГРАФ или “ТХ>t”=ГРАФ ограничение температуры теплоносителя производится по температурному графику. В этом случае в структуре меню настройки появляется дополнительное окно для ввода графика ограничения температуры «ГРАФ Т=f(T2)». Ввод точек графика ТХ=f(T2) ограничения температуры теплоносителя для соответствующего термодатчика производится аналогично вводу температурного графика регулирования (см. 7.5.3).

Вход в меню просмотра-установки параметра производится при нажатии кнопки “↵”.

Изменение параметра (мигает) производится с помощью нажатий кнопок “↵” (+) или “⇩” (-). Выход из меню с сохранением установленного значения параметра производится при нажатии кнопки “↵”, без сохранения с восстановлением прежнего значения – при нажатии кнопки “⇩”.

7.6 Программирование недельной программы

7.6.1 В режиме “Программа” возможна установка для каждого дня недели до двух периодов, состоящих из начала и конца времени действия уставки температуры T_{\odot} “Норма” и T_{\supset} “Ниже” (см. рисунок 8).

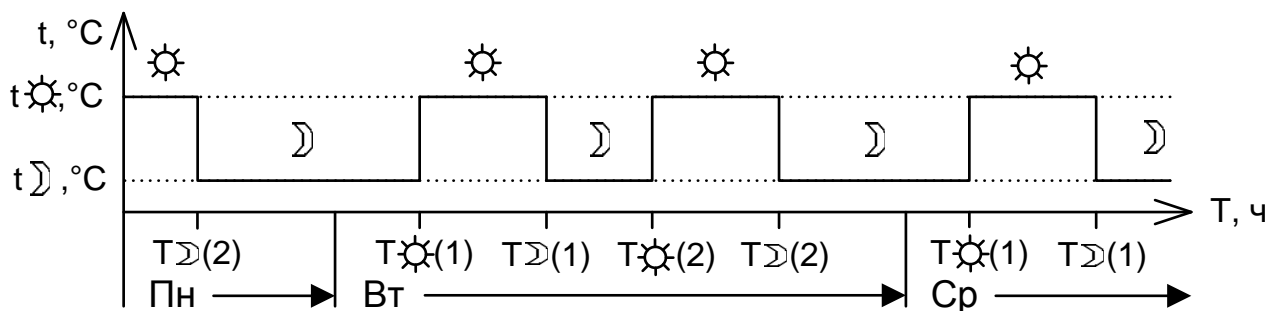


Рисунок 8 - Временной (недельный) график

При переходе времени суток ТТР продолжает работу по предшествующей временной уставке температуры до наступления новой.

7.6.2 Структура меню настройки недельного графика и пример программирования временного периода №1 “Норма” в понедельник приведены на рисунке 9.

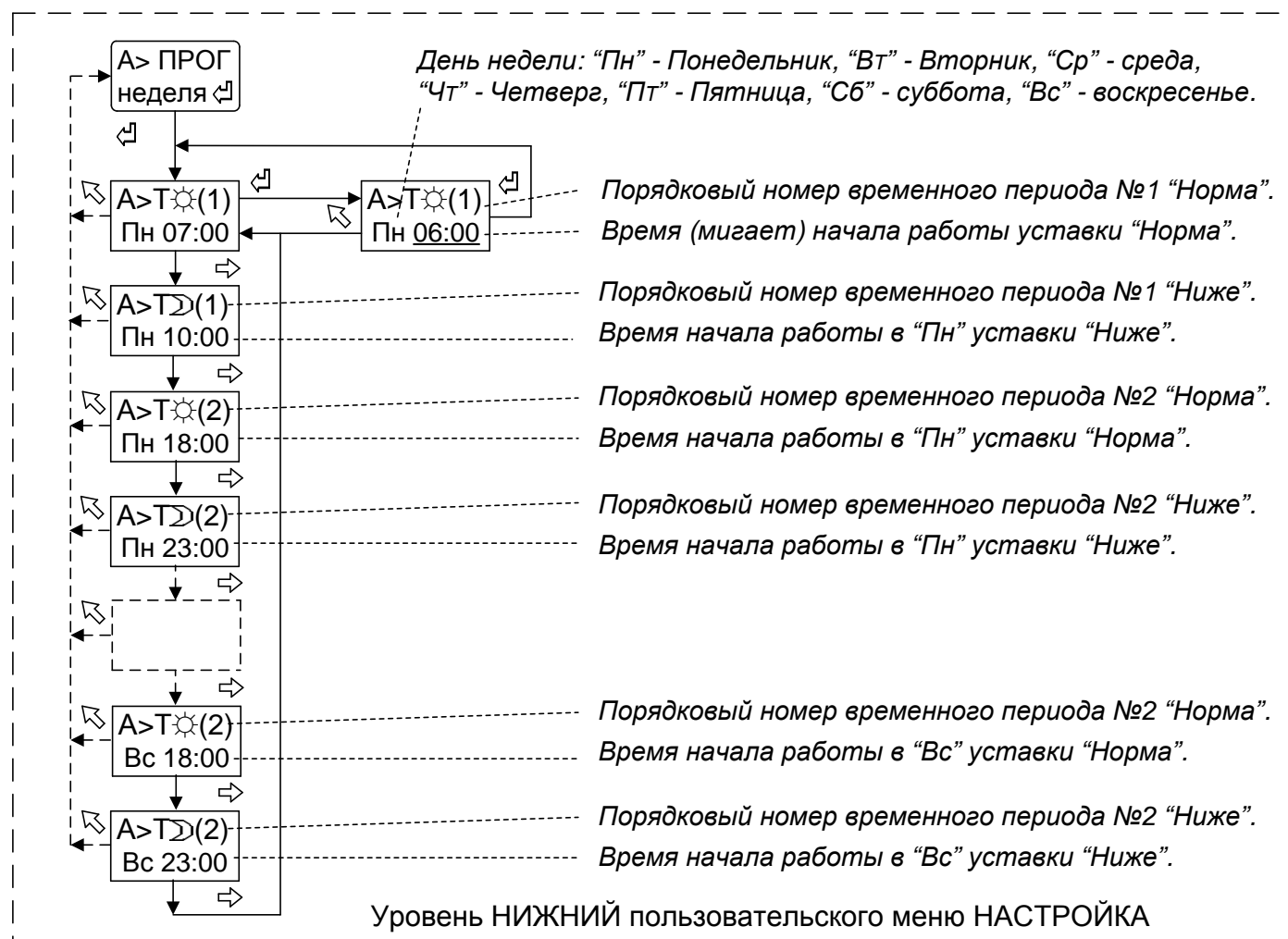


Рисунок 9 - Структура меню настройки временного (недельного) графика.

Изменение значения параметра (мигает) производится с помощью нажатий кнопок “↔” (+) или “⇩” (-). Диапазон изменения параметра – (0-23) ч.

При значении параметра “--:--” включение соответствующего температурного режима игнорируется и будет продолжать работать предыдущая уставка.

Сохранение в TTR установленного значения параметра производится при нажатии кнопки “⇩”, без сохранения с восстановлением прежнего значения – при нажатии кнопки “↔”.

Примечания

1 При отсутствии в недельном графике уставки температуры для всех дней недели TTR в режиме “Программа” будет поддерживать заданное значение температуры «Норма»

2 Для типа контура управления клапана “ГВ” при установленном параметре “t”= Выкл во время действия в недельной программе уставки t производится закрытие клапана.

7.7 Программирование сетевых настроек

7.7.1 При подготовке TTR к работе в сети интерфейса RS485 следует проверить и при необходимости установить сетевые настройки – адрес в сети, скорость и протокол обмена. Для этого необходимо войти в меню «RS-485 настр.» (см. рисунок 10).

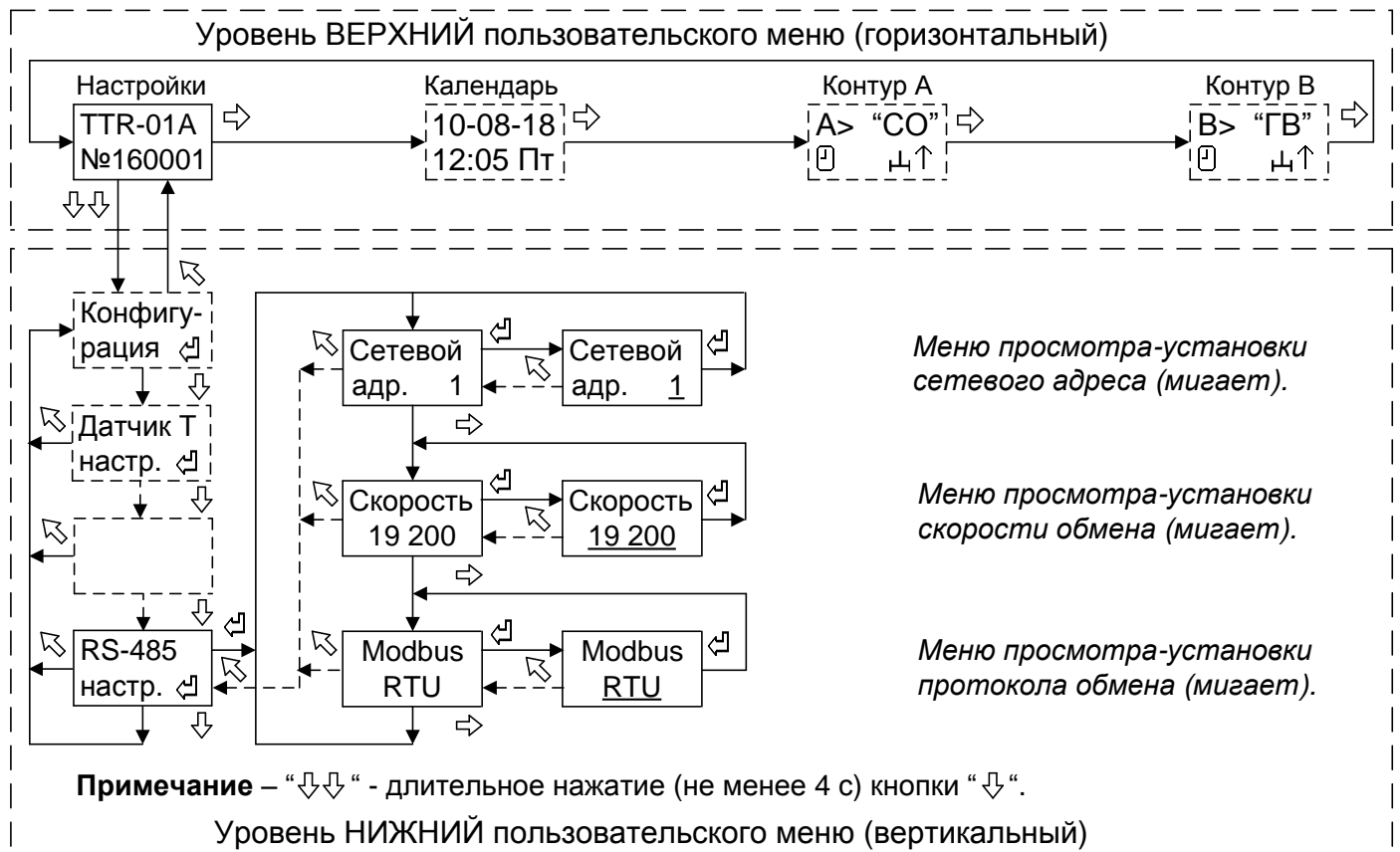


Рисунок 10 - Структура меню настройки сетевых параметров

Изменение значения параметра (мигает) производится с помощью нажатий кнопок “↔” (+) или “⇩” (-).

Изменение сетевого адреса организовано по циклу от 1 до 246.

Изменение скорости обмена организовано по циклу и может принимать следующие значения: 2400, 9600, 19200, 115200 бит/с.

Протокол обмена может принимать следующие значения: Modbus-RTU, Modbus-ASCII.

Сохранение в TTR установленного значения параметра производится при нажатии кнопки “⇩”, без сохранения с восстановлением прежнего значения – при нажатии кнопки “↔”.

7.8 Изменение режима работы контура

7.8.1 Для изменения режима работы контура управления клапаном необходимо войти в соответствующее меню согласно рисунка, приведенного ниже.

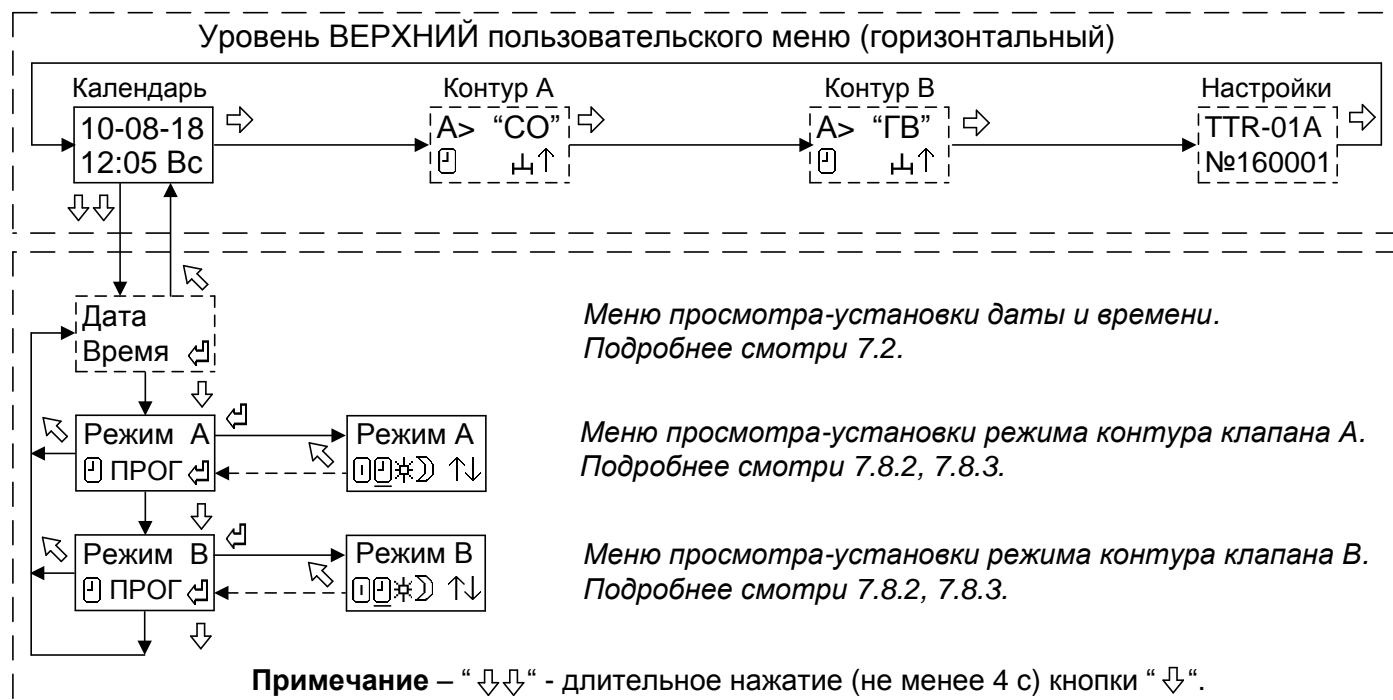


Рисунок 11 - Структура меню настройки режима работы контура

7.8.2 Режим работы контура управления клапаном может принимать следующие значения:

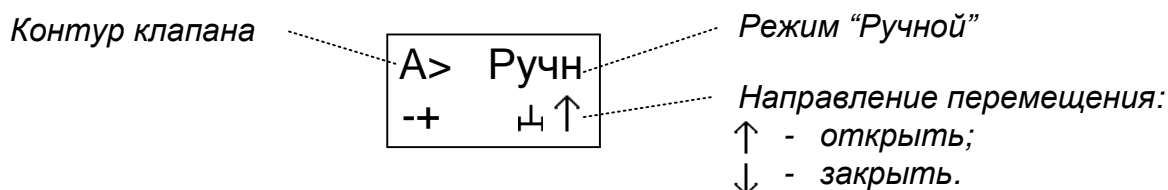
- [Останов] – работа остановлена (режим “Останов”);
- [ПРОГ] – работа по временной программе (режим “Программа”);
- [Норма] – работа в постоянно нормальном режиме (режим “Норма”);
- [Ниже] – работа в постоянно пониженном режиме (режим “Ниже”);
- [Ручной] – работа в режиме “Ручной”.

Выбор режима производится перемещением курсора при нажатии кнопки “→”. Курсор выбранного режима мигает.

Сохранение в TTR установленного значения параметра производится при нажатии кнопки “↵”, без сохранения с восстановлением прежнего значения – при нажатии кнопки “↶”.

7.8.3 При выборе режима работы “Ручной” появляется дополнительное окно меню для проверки работы клапана (релейных выходов TTR).

Внешний вид окна меню в режиме “Ручной” приведён ниже.



При нажатии и удержании кнопки “+” (открыть) или “-” (закреть) производится перемещение клапана в соответствующем направлении.

При нажатии кнопки “↶” происходит выход из режима “Ручной” с установкой режима работы контура управления клапаном “Останов”.

8 ПОРЯДОК РАБОТЫ

8.1 Работу с ТТР проводить в следующем порядке:

- 1) Произвести подключение ТТР в соответствии с требованиями разделов 4 и 10.
- 2) Включить питание.

После самотестирования модуль управления переходит в режим работы управления клапанами, установленный пользователем согласно 7.8.

Зелёный цвет индикатора **«Режим»** соответствует нормальной работе устройства и отсутствию аварийных (нештатных) ситуаций в системе управления. При этом, мигание индикатора соответствует автоматическому режиму работы контура (режим “Программа”), а отсутствие мигания индикатора – режиму “Останов”.

3) Произвести настройку конфигурации, установку параметров ТТР и режима работы контуров согласно разделу 7.

4) При проведении пусконаладочных работ рекомендуется провести проверку работы регулирующего клапана в режиме **«Ручной»** (смотри 7.8.2, 7.8.3).

5) При необходимости изменения каких-либо настроек работы контуров произвести перепрограммирование параметров ТТР согласно разделу 7.

9 ТЕХНИЧЕСКОЕ ОБСЛУЖИВАНИЕ

9.1 Техническое обслуживание проводится с целью обеспечения нормального функционирования устройства и сохранения его характеристик в течение всего срока эксплуатации.

9.2 Периодичность работ по техническому обслуживанию устанавливается потребителем, но не реже одного раза в год.

В комплекс профилактических работ по техническому обслуживанию входят:

- внешний осмотр устройства, удаление пыли, следов влаги;
- проверка состояния внешних подключений;
- проверка работоспособности.

10 ПОРЯДОК УСТАНОВКИ И МОНТАЖА

10.1 Установка TTR

10.1.1 Монтаж и установка TTR должны производиться квалифицированным персоналом в строгом соответствии с требованиями настоящего руководства по эксплуатации и утверждённого проекта.

Не допускается установка TTR имеющих видимые механические повреждения и нарушение заводских пломб.

10.1.2 Модуль управления устанавливается на DIN-рейку 35 мм в вертикальном положении в месте, обеспечивающем хороший доступ при монтаже электрических кабелей, а также для дальнейшей эксплуатации и обслуживания.

По эксплуатационной законченности TTR является изделием второго порядка, т.е. относится к изделиям, которые необходимо размещать внутри изделия третьего порядка по ГОСТ Р 52931-2008 (при эксплуатации – в защитном корпусе, шкафах и т.п.)

10.2 Монтаж термодатчиков

10.2.1 В зависимости от места установки и конструктивного исполнения термодатчики условно подразделяются на следующие наименования:

ТДТ - термодатчик теплоносителя, предназначенный для установки на трубопровод;

ТДВ - термодатчик наружного воздуха;

ТДП - термодатчик помещения, предназначенный для измерения температуры воздуха в помещении.

Общая схема подключения термодатчиков к TTR выполняется по схеме, приведенной в приложении В.

Примеры (типовые) схем установки термодатчиков приведены в приложении Г.

10.2.2 Монтаж термодатчиков ТДТ для измерения температуры теплоносителя производить таким образом, чтобы активный элемент, расположенный на конце датчика, располагался на оси трубопровода.

При монтаже термодатчика под углом активный элемент датчика должен быть направлен навстречу потоку теплоносителя.

Монтаж термодатчиков должен быть выполнен с помощью вваренной в трубопровод бобышки и установленной в неё гильзы. Для улучшения теплопередачи гильзу необходимо заполнить маслом.

Для подключения термодатчиков к TTR должен использоваться любой двухпроводный кабель с медными жилами сечением (0,35...1) мм² и общей длиной не более 100 м. При этом, общее сопротивление проводников кабеля не должно превышать более 20 Ом.

При большой длине кабеля для компенсации погрешности измерения температуры, вызванной сопротивлением проводников, необходимо выполнить калибровку соответствующего канала измерения температуры согласно 7.4.4.

Рекомендуемая марка кабеля КМПВЭ 2x0,5-0,75 по ТУ 16-705.169-80 или аналогичный по характеристикам.

Кабель прокладывать на расстоянии не ближе 0,1 м от силовых цепей. Уменьшить расстояние можно только вблизи TTR при вводе кабеля.

При наличии мощных внешних источников помех и наводок кабель рекомендуется прокладывать в заземлённом металлорукаве или применять экранированный кабель, экран которого необходимо соединить с шиной защитного заземления.

10.2.3 Монтаж термодатчиков ТДВ для измерения наружной температуры воздуха необходимо производить на высоте около 2/3 общей высоты первого этажа, на легкодоступном для монтажа месте.

Для защиты от прямого воздействия солнца термодатчик рекомендуется закрыть защитным кожухом. Термодатчик должен находиться на солнце только в случае, когда он должен компенсировать солнечное освещение главных помещений.

Для подключения термодатчиков ТДВ должен использоваться любой двухпроводный кабель с медными жилами сечением (0,35...1) мм² и общей длиной не более 100 м. При этом, общее сопротивление проводников кабеля не должно превышать более 20 Ом.

При большой длине кабеля для компенсации погрешности измерения температуры, вызванной сопротивлением проводников, необходимо выполнить калибровку соответствующего канала измерения температуры согласно 7.4.4.

Рекомендуемая марка кабеля КМПВЭ 2x0,5-0,75 по ТУ 16-705.169-80 или аналогичный по характеристикам.

Кабель прокладывать на расстоянии не ближе 0,1 м от силовых цепей. Уменьшить расстояние можно только вблизи ТТР при вводе кабеля.

При наличии мощных внешних источников помех и наводок кабель рекомендуется прокладывать в заземлённом металлорукаве или применять экранированный кабель, экран которого необходимо соединить с шиной защитного заземления.

10.2.4 Монтаж термодатчиков ТДП необходимо производить в помещении, выбранном за эталонное, на стене на уровне (1,5-2) м от пола.

Недопустимо устанавливать датчики рядом с источниками тепла (бытовые приборы, настенные лампы освещения, трубы отопительной системы и ГВС), а также в местах проникновения прямого солнечного света или отсутствия циркуляция воздуха.

Для подключения термодатчиков ТДВ должен использоваться любой двухпроводный кабель с медными жилами сечением (0,35...1) мм² и общей длиной не более 100 м. При этом, общее сопротивление проводников кабеля не должно превышать более 20 Ом.

При большой длине кабеля для компенсации погрешности измерения температуры, вызванной сопротивлением проводников, необходимо выполнить калибровку соответствующего канала измерения температуры согласно 7.4.4.

Рекомендуемая марка кабеля КМПВЭ 2x0,5-0,75 по ТУ 16-705.169-80 или аналогичный по характеристикам.

Кабель прокладывать на расстоянии не ближе 0,1 м от силовых цепей. Уменьшить расстояние можно только вблизи ТТР при вводе кабеля.

При наличии мощных внешних источников помех и наводок кабель рекомендуется прокладывать в заземлённом металлорукаве или применять экранированный кабель, экран которого необходимо соединить с шиной защитного заземления.

10.3 Подключение интерфейса RS-485

10.3.1 Для организации внешнего мониторинга и управления работой в ТТР предусмотрен интерфейс RS-485, схема подключения которого приведена в приложении В.

Описание протокола связи и демо-версия программы мониторинга работы ТТР приведены на сайте: www.teplo-sila.com.

Рекомендуемые марки кабеля - КВП-5е 1x2x0,52 (внутри помещения) и КВП-5е 1x2x0,52 (вне помещения) по ТУ 16.К99-014-2004.

10.4 Подключение регулирующего клапана

10.4.1 Схемы электрические подключения регулирующего клапана к модулю управления приведены в приложении В.

10.4.2 Рекомендуется питание регулирующего клапана подключать к электросети через автоматический выключатель или предохранитель, выбор которого определяется с учётом максимального тока нагрузки.

10.4.3 Для подключения можно применять любой в двойной изоляции силовой кабель или провод с сечением медной жилы (0,75-1,5) мм².

10.5 Подключение электропитания

10.5.1 Схема электрическая подключения модуля управления TTR к электропитанию приведена в приложении В.

10.5.2 TTR должен подключаться к электросети через автоматический выключатель, выбор которого определяется с учётом суммарной мощности подключаемых ИМ.

10.5.3 Для подключения электропитания TTR можно применять любой силовой кабель в двойной изоляции или провод с сечением медной жилы (0,75-1,5) мм².

ВНИМАНИЕ: TTR ИМЕЕТ ДВОЙНУЮ ИЗОЛЯЦИЮ ПО СЕТИ ПИТАНИЯ, ПОЭТОМУ ЗАЗЕМЛЕНИЕ ЭЛЕКТРОННОГО БЛОКА НЕ ТРЕБУЕТСЯ.

11. ВОЗМОЖНЫЕ НЕИСПРАВНОСТИ И СПОСОБЫ ИХ УСТРАНЕНИЯ

11.1 Перечень возможных неисправностей представлен в таблице 9.

Таблица 9

Наименование неисправности, внешнее проявление	Вероятная причина неисправности	Метод устранения
1. При включении напряжения сети – ЖКИ и индикатор “Режим” не светятся.	1. Отсутствует напряжение питания.	Проверить подключение и наличие напряжения питания.
	2. Неисправен источник питания TTR.	Отремонтировать источник питания TTR*.
2. Прибор периодически перезагружается	Параметры питания не отвечают требованиям 2.1.	Проверить параметры питания.
3. На ЖКИ выводится сообщение “Низкое питание”.	1. Напряжение питания ниже нормы.	Проверить напряжение питания.
	2. Неисправность TTR.	Отремонтировать TTR*.
4. На ЖКИ в окне меню календаря выводится сообщение “⚠”.	Напряжение литиевого элемента ниже нормы.	Заменить литиевый элемент*.
5. Индикатор режим горит красным цветом постоянно и на ЖКИ выводится сообщение “ОШБ:XXXX”, где XX- код.	1. Сбой настроечных параметров.	Проверить и установить настроечные параметры (смотри 7.3-7.7).
	2. Неисправность TTR.	Отремонтировать TTR*.
6. Индикатор режим мигает красным цветом и на ЖКИ в меню работы клапана выводится сообщение наличия ошибки - “?”.	1. Ошибка измерения температуры из-за обрыва или замыкания линии подключения.	Проверить подключение термодатчика. При обрыве или замыкании линии на ЖКИ выводится соответственно сообщение “-XX-” или “-K3-”.
	2. Ошибка измерения температуры из-за неисправности датчика температуры	Заменить датчик температуры или отремонтировать*.
	3. Тип НСХ датчика температуры не соответствует установленному в TTR	Настроить тип НСХ датчика температуры согласно 7.4.2 и 7.4.3.
7. Индикатор режим мигает красным цветом и на ЖКИ в меню работы клапана выводится сообщение о наличии ошибки - “?” и “⚠”.	Значение температуры контрольного датчика температуры находится в зоне заданной аварийной температуры (уставка “>Т⚠” или “<Т⚠”).	Проверить причину аварийного значения температуры. Проверить значение и, при необходимости, установить значение параметра “>Т⚠” и/или “<Т⚠” (см. 7.5.1, 7.5.2).
<p>Примечание * - Ремонтные работы выполняются на заводе-изготовителе или специализированном предприятии.</p>		

12 ПРАВИЛА ХРАНЕНИЯ И ТРАНСПОРТИРОВАНИЯ

12.1 Модули управления TTR следует хранить на стеллажах в сухом отапливаемом помещении при температуре от плюс 5 до плюс 40 °С и относительной влажности до 95 % при температуре плюс 35 °С.

12.2 TTR, упакованные в тару, транспортируют в закрытых транспортных средствах (закрытые автомашины, железнодорожные вагоны, трюмы судов) при следующих условиях по ГОСТ 12997-84:

- температура окружающего воздуха от минус 25 до плюс 50 °С;
- относительная влажность воздуха до (95 ± 3) % при температуре 35 °С;
- вибрация по группе N1.

При транспортировании в самолете модуль управления размещают в герметизированном отапливаемом отсеке.

12.3 После транспортирования при отрицательных температурах вскрытие ящиков можно производить только после выдержки их в течение 24 часов в отапливаемом помещении.

ПРИЛОЖЕНИЕ А
(справочное)

Условное обозначение при заказе

TTR - 01 A - 230 - ТУ ВУ 690397591.006-2015



Минимально необходимое для работы ТТR количество термодатчиков и их тип в зависимости от конфигурации приведено в таблице А.1

Таблица А.1

Конфигурация	Тип и количество датчиков измерения температуры			
	Датчик ТДТА	Датчик ТДВА	Датчик ТДПА	Всего
«СО+СО»	2	1		3
«ГВ+ГВ»	2			2
«СО+ГВ»	2	1		3

Примечание - Возможна дополнительная поставка датчиков температуры, количество и тип которых определяется по согласованию с заказчиком

ПРИЛОЖЕНИЕ Б
(справочное)

Общий вид и габаритные размеры

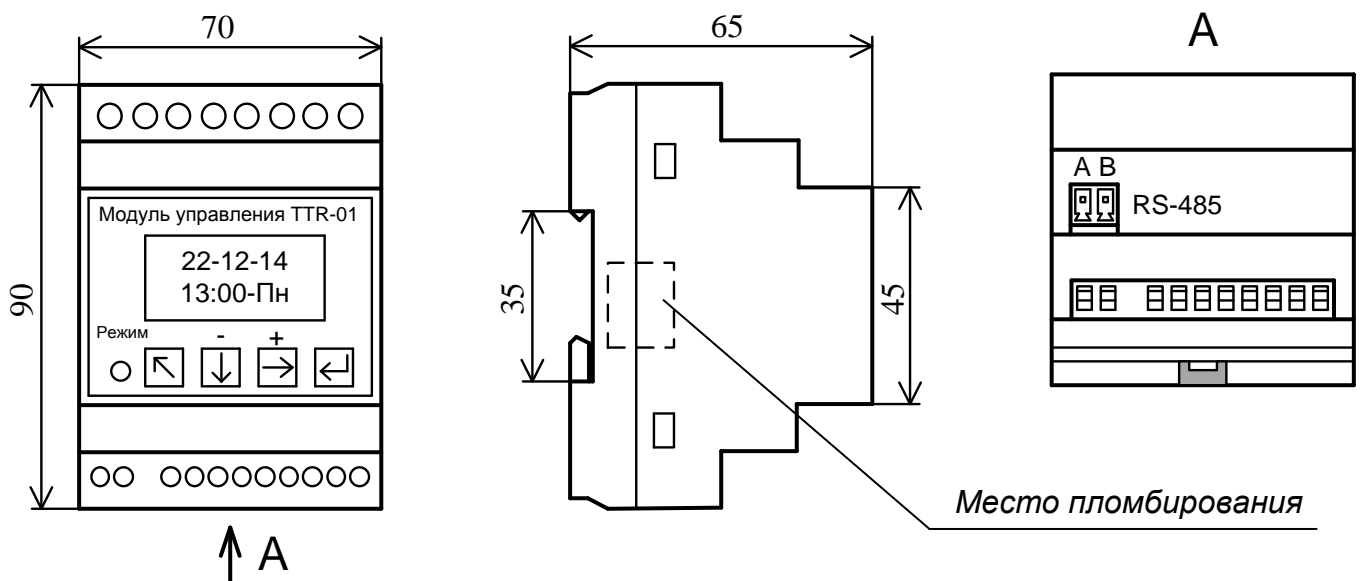


Рисунок Б.1 - Общий вид и габаритные размеры

ПРИЛОЖЕНИЕ В
(справочное)

Схема электрическая подключений

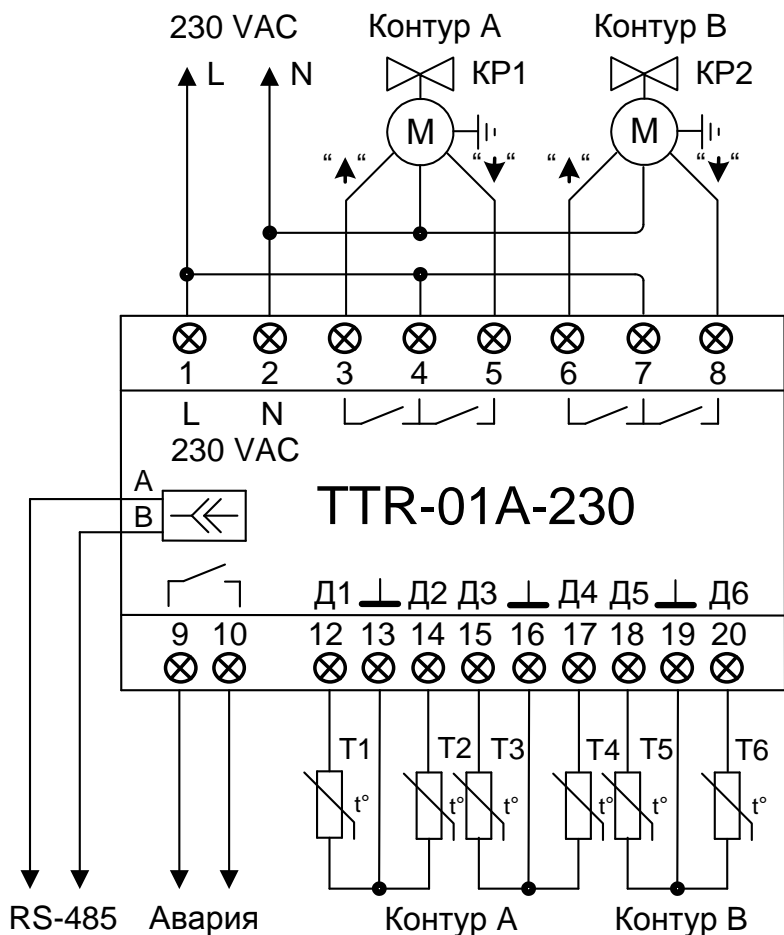


Рисунок В.1 - Схема электрическая подключений TTR-01A-230

Назначение контактов приведено в таблице В.1.

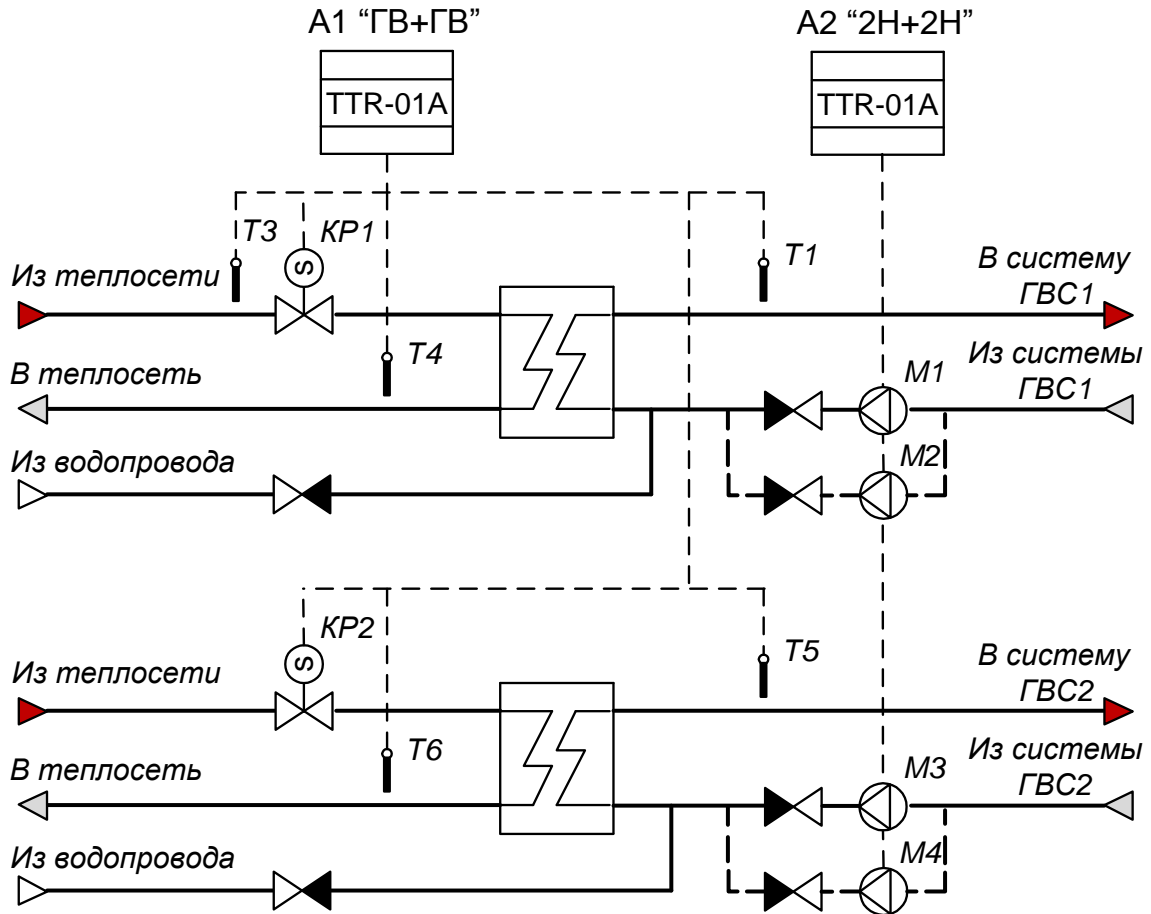
Таблица В.1

№ конт.	Назначение	№ конт.	Назначение
1	Питание 230 VAC, "L"	11	отсутствует
2	Питание 230 VAC, "N"	12	Вход "Д1" для подключения Т1
3	Клапан КР1 - "ОТКРЫТЬ"	13	"Общий" для подключения Т1, Т2
4	Питание КР1 - 230 VAC, "L"	14	Вход "Д2" для подключения Т2
5	Клапан КР1 - "ЗАКРЫТЬ"	15	Вход "Д3" для подключения Т3
6	Клапан КР2 - "ОТКРЫТЬ"	16	"Общий" для подключения Т3, Т4
7	Питание КР2 - 230 VAC, "L"	17	Вход "Д4" для подключения Т4
8	Клапан КР2 - "ЗАКРЫТЬ"	18	Вход "Д5" для подключения Т5
9	Реле "Авария"	19	"Общий" для подключения Т5, Т6
10	Реле "Авария"	20	Вход "Д6" для подключения Т5

ПРИЛОЖЕНИЕ Г
(справочное)

Примеры схем применения в системах теплоснабжения

Г.1 Поддержание заданной температуры теплоносителя в двухконтурной системе ГВС.

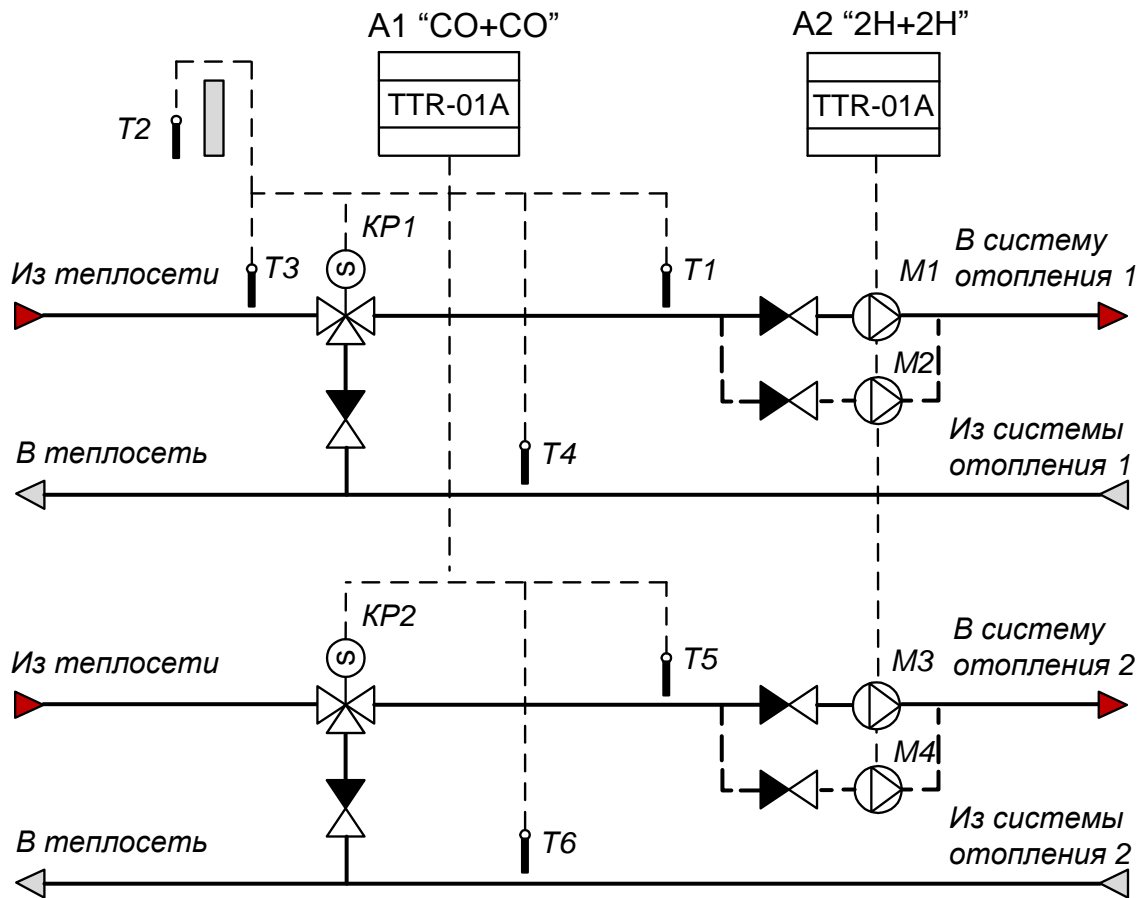


Пример применения: Модуль управления A1 поддерживает в двухконтурной системе ГВС заданную температуру T1 и T5. При измерении температуры T4 и T6 обеспечивает в соответствующем контуре ограничение температуры теплоносителя, возвращаемого в систему теплоснабжения. Доступна функция понижения (или выключения) температуры горячей воды по временному графику. Модуль управления A2 обеспечивают управление насосами и защиту при отсутствии теплоносителя. С целью обеспечения равномерного износа насосов доступны функции попеременной работы насосов и автоматического ввода в работу резервного насоса в случае неисправности работающего насоса.

Функция термодатчиков:

- T1 - датчик температуры теплоносителя в подающем трубопроводе ГВС1;
- T3 - контрольный датчик температуры, устанавливается при необходимости;
- T4 - датчик температуры теплоносителя в обратном трубопроводе ГВС1, устанавливается при необходимости. Может выполнять функцию ограничения температуры по месту установки;
- T5 - датчик температуры теплоносителя в подающем трубопроводе ГВС2;
- T6 - датчик температуры теплоносителя в обратном трубопроводе ГВС2, устанавливается при необходимости. Может выполнять функцию ограничения температуры по месту установки.

Г.2 Поддержание температурного графика в двухконтурной с зависимым присоединением системе отопления с применением трёхходового регулирующего клапана.



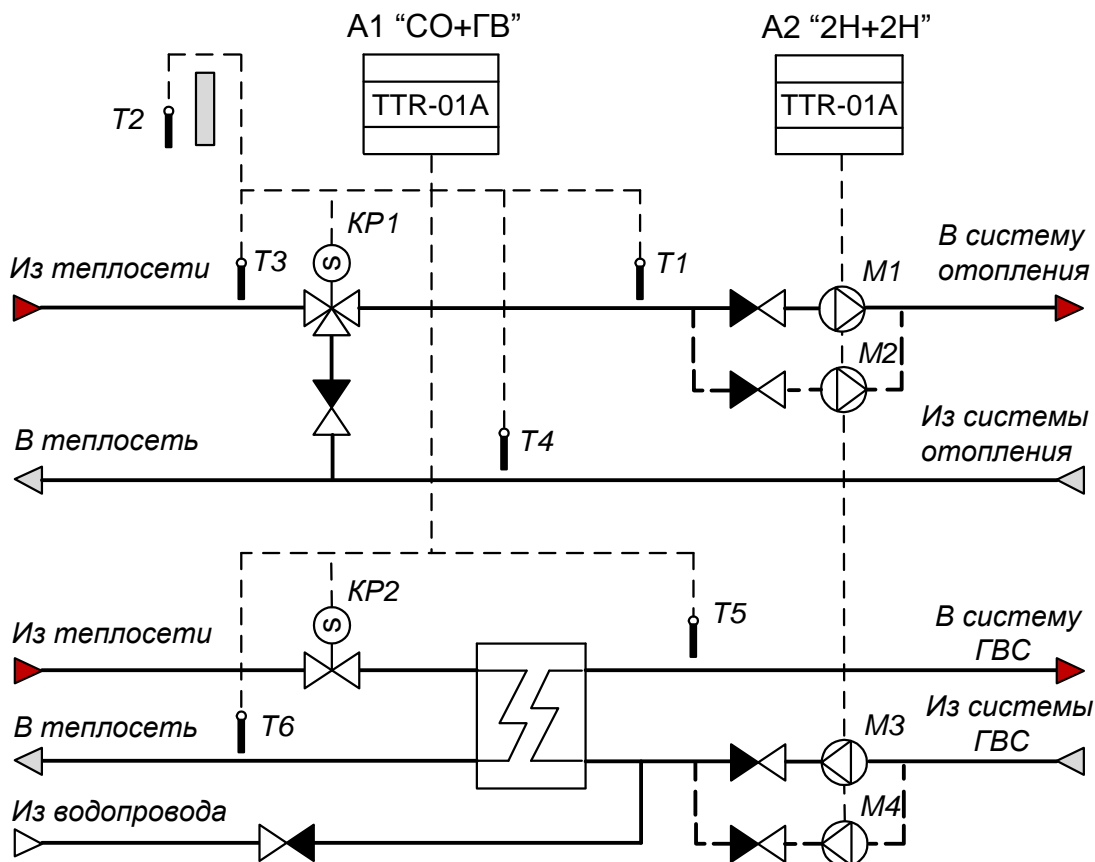
Пример применения: Модуль управления A1 поддерживает в двухконтурной системе отопления температурные графики теплоносителя $T1=f(T2)$ и $T5=f(T2)$ по подающим трубопроводам. При измерении температуры T4 и T6 обеспечивает ограничение в соответствующем контуре температуры теплоносителя, возвращаемого в систему теплоснабжения. Доступна функция понижения температуры теплоносителя по временному графику. Модуль управления A2 обеспечивают управление насосами и защиту при отсутствии теплоносителя. С целью обеспечения равномерного износа насосов доступны функции попеременной работы насосов и автоматического ввода в работу резервного насоса в случае неисправности работающего насоса.

Примечание – Для варианта регулирования температуры по температурному графику теплоносителя обратного трубопровода необходимо на схеме поменять местами датчики температуры T1 и T4 для контура CO1, T5 и T6 для контура CO2.

Функция термодатчиков:

- T1 - датчик температуры теплоносителя в подающем трубопроводе CO1;
- T2 - датчик температуры наружного воздуха для CO1 и CO2;
- T3 - контрольный датчик температуры, устанавливается при необходимости;
- T4 - датчик температуры теплоносителя в обратном трубопроводе CO1, устанавливается при необходимости. Может выполнять функцию ограничения температуры по месту установки;
- T5 - датчик температуры теплоносителя в подающем трубопроводе CO2;
- T6 - датчик температуры теплоносителя в обратном трубопроводе CO2, устанавливается при необходимости. Может выполнять функцию ограничения температуры по месту установки.

Г.3 Поддержание температурного графика с зависимым присоединением системы отопления с применением трёхходового регулирующего клапана и заданной температуры теплоносителя в системе ГВС.



Пример применения: Модуль управления A1 поддерживает в системе отопления температурный график теплоносителя $T1=f(T2)$ и заданную температуру $T5$ в системе ГВС. При измерении температуры $T4$ и $T6$ обеспечивает ограничение в соответствующем контуре температуры теплоносителя, возвращаемого в систему теплоснабжения. Доступна функция понижения температуры теплоносителя по временному графику. Модуль управления A2 обеспечивают управление насосами и защиту при отсутствии теплоносителя. С целью обеспечения равномерного износа насосов доступны функции попеременной работы насосов и автоматического ввода в работу резервного насоса в случае неисправности работающего насоса.

Примечание – Для варианта регулирования температуры по температурному графику теплоносителя обратного трубопровода в системе отопления необходимо на схеме поменять местами датчики температуры $T1$ и $T4$.

Функция термодатчиков:

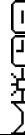
- T1 - датчик температуры теплоносителя в подающем трубопроводе СО;
- T2 - датчик температуры наружного воздуха;
- T3 - контрольный датчик температуры, устанавливается при необходимости;
- T4 - датчик температуры теплоносителя в обратном трубопроводе СО, устанавливается при необходимости. Может выполнять функцию ограничения температуры по месту установки;
- T5 - датчик температуры теплоносителя в подающем трубопроводе ГВС;
- T6 - датчик температуры теплоносителя в обратном трубопроводе ГВС, устанавливается при необходимости. Может выполнять функцию ограничения температуры по месту установки.

ПРИЛОЖЕНИЕ Д
(справочное)

Заводские настройки параметров ТТН

Д.1 Заводские настройки параметров и диапазон их изменения для типа контура “ГВ” приведены в таблице Д.1.

Таблица Д.1

№	Параметр	Обозначение	Диапазон	Заводская установка
1	Режим работы контура		СТОП, ПРОГРАММА, НОРМА, НИЖЕ	СТОП
2	Темп опроса (работы), сек	Темп	(10 – 120)	60
3	Коэффициент управления, сек/°С	Купр	(0.2 – 2.0)	0.5
4	Время полного хода, сек	Тход	(10 – 180)	60
5	Заданная температура в режиме “НОРМА”, °С	T☀	(10 – 120)	50
6	Заданная температура в режиме “НИЖЕ”, °С	T☾	ВЫКЛ, (10 – 70)	ВЫКЛ
7	Нижний порог аварийной температуры, °С	<T#	ВЫКЛ, (10 – 150)	ВЫКЛ
8	Верхний порог аварийной температуры, °С	>T#	ВЫКЛ, (10 – 150)	ВЫКЛ
9	Нижний порог температуры ограничения, °С	<T↯	ВЫКЛ, (10 – 150)	ВЫКЛ
10	Верхний порог температуры ограничения, °С	>T↯	ВЫКЛ, (10 – 150)	ВЫКЛ
Недельный график работы				
11	Первое включение режима НОРМ в (Пн...Вс)	T☀(1)	00:00 – 23:00, --:--	--:--
12	Первое включение режима НИЖЕ в (Пн...Вс)	T☾(1)	00:00 – 23:00, --:--	--:--
13	Второе включение режима НОРМ в (Пн...Вс)	T☀(2)	00:00 – 23:00, --:--	--:--
14	Второе включение режима НИЖЕ в (Пн...Вс)	T☾(2)	00:00 – 23:00, --:--	--:--

Д.2 Заводские настройки параметров и диапазон их изменения для типа контура “СО” приведены в таблице Д.2.

Таблица Д.2

№	Параметр	Обозначение	Диапазон	Заводская установка
1	Режим работы контура		СТОП, ПРОГРАММА, НОРМА, НИЖЕ	СТОП
2	Темп опроса (работы), мин	Топр	(1 – 60)	10
3	Коэффициент управления, сек/°С	Купр	(0.2 – 2.0)	0.5
4	Время полного хода, сек	Тход	(10 – 180)	60
5	Заданная температура в режиме “НОРМА”, °С	Т☀	График Т☀=f(T2)	См. 15
6	Снижение температуры в режиме “НИЖЕ”, °С	Т☾	(-10.0 – 0.0)	0.0
7	Нижний порог аварийной температуры, °С	<Т#	ВЫКЛ, (10 – 150)	ВЫКЛ
8	Верхний порог аварийной температуры, °С	>Т#	ВЫКЛ, (10–150)	ВЫКЛ
9	Нижний порог температуры ограничения, °С	<Т↗	ВЫКЛ, (10 – 150), График t↗= f(T2)	ВЫКЛ
10	Верхний порог температуры ограничения, °С	>Т↗	ВЫКЛ, (10 – 150) График t↗= f(T2)	ВЫКЛ
Недельный график работы				
11	Первое включение режима НОРМ в (Пн...Вс)	Т☀(1)	00:00 – 23:00, --:--	--:--
12	Первое включение режима НИЖЕ в (Пн...Вс)	Т☾(1)	00:00 – 23:00, --:--	--:--
13	Второе включение режима НОРМ в (Пн...Вс)	Т☀(2)	00:00 – 23:00, --:--	--:--
14	Второе включение режима НИЖЕ в (Пн...Вс)	Т☾(2)	00:00 – 23:00, --:--	--:--
Температурный график Т☀= f(T2)				
15	Максимум температурного графика f(T2), °С	Т☀max	(10 – 150)	95
	Точка температурного графика f(-25°С), °С	Т☀(1)	(10 – 150)	94
	Точка температурного графика f(-15°С), °С	Т☀(2)	(10 – 150)	79
	Точка температурного графика f(-5°С), °С	Т☀(3)	(10 – 150)	64
	Точка температурного графика f(0°С), °С	Т☀(4)	(10 – 150)	55
	Точка температурного графика f(5°С), °С	Т☀(5)	(10 – 150)	46
	Точка температурного графика f(10°С), °С	Т☀(6)	(10 – 150)	37
	Минимум температурного графика f(T2), °С	Т☀min	(10 – 150)	35
Температурный график ограничения Т↗=f(T2)				
16	Максимум температурного графика f(T2), °С	Т↗max	(10 – 150)	70
	Точка температурного графика f(-25°С), °С	Т↗(1)	(10 – 150)	65
	Точка температурного графика f(-15°С), °С	Т↗(2)	(10 – 150)	55
	Точка температурного графика f(-5°С), °С	Т↗(3)	(10 – 150)	45
	Точка температурного графика f(0°С), °С	Т↗(4)	(10 – 150)	40
	Точка температурного графика f(5°С), °С	Т↗(5)	(10 – 150)	35
	Точка температурного графика f(10°С), °С	Т↗(6)	(10 – 150)	30
	Минимум температурного графика f(T2), °С	Т↗min	(10 – 150)	30

ПРИЛОЖЕНИЕ Е (справочное)

Настройка параметров регулятора

К настраиваемым параметрам регулятора относятся **Купр** и **Темп**.

Купр – коэффициент определяющий реакцию регулятора на изменение регулируемого параметра. Он зависит от типа ИМ и его примерное значение определяется по формуле:

$$K_{\text{упр}} = 0,5 \cdot \sqrt{\frac{T_x}{60}}, \quad \text{где}$$

T_x – время перемещения от открытого до закрытого состояния штока ИМ в секундах.

Темп – определяет время реакции системы, вызванное управляющим воздействием на клапан при установившемся состоянии регулируемого объекта. Типовые значения параметра в зависимости от типа контура регулирования следующие:

- для “ГВ” - (60-120) с, для “быстрых” теплообменников – (40-60) с;
- для “СО” - (10-30) мин.

Вышеуказанные коэффициенты задаются при пуске системы регулирования и в дальнейшей работе автоматически корректируются (самоадаптация) модулем управления в зависимости от конкретной ситуации.

Для большинства применений заводская настройки параметров **Купр** и **Темп**, значения которых приведены в приложении Е, обеспечивает оптимальную работу в контуре регулирования клапана. В противном случае, необходимо воспользоваться режимом “Автонастройка” параметров регулирования.

При установке режима работы “Автонастройка” ТТР самостоятельно производит вычисление параметров регулятора в течение времени, зависящего от типа контура и объекта управления, но не более 2 ч для типа регулирования “ГВ” и не более 6 ч для типа контура регулирования “СО”.

ВНИМАНИЕ: ПРИ ОКОНЧАНИИ АВТОНАСТРОЙКИ ПАРАМЕТРОВ ТТР ПЕРЕХОДИТ В АВТОМАТИЧЕСКИЙ РЕЖИМ РАБОТЫ «НОРМА» (СМОТРИ 7.8.2).

Примечание - Работа ТТР в режиме “Автонастройка” может сопровождаться значительными колебаниями температуры теплоносителя в контуре регулирования. В случае недопустимости таких колебаний настройку параметров регулятора модуля управления ТТР производить в “ручную” по следующему эмпирическому правилу:

- 1) Если ТТР при управлении клапаном реагирует слишком медленно, необходимо увеличить значение параметра **Купр**.
- 2) Если в контуре регулирования температуры возникают колебания, необходимо демпфировать систему понижением **Купр** или увеличением **Темп**.

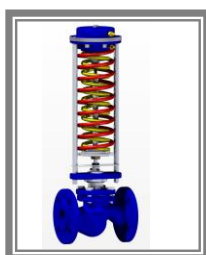
Занимается производством и реализацией следующей продукции:



РЕГУЛЯТОРЫ
ДАВЛЕНИЯ
ПРЯМОГО
ДЕЙСТВИЯ
RDT



ПЛАСТИНЧАТЫЕ
ТЕПЛООБМЕННИКИ
ЕТ



РЕГУЛЯТОРЫ
ДАВЛЕНИЯ
«ДО СЕБЯ»
RDT-S



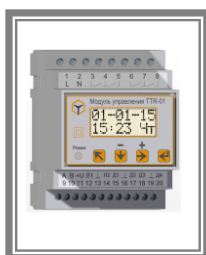
БЛОЧНЫЕ
ТЕПЛОВЫЕ
ПУНКТЫ
БТП



КЛАПАНЫ
ПРОХОДНЫЕ
СЕДЕЛЬНЫЕ
РЕГУЛИРУЮЩИЕ
TRV



КЛАПАНЫ
ТРЕХХОДОВЫЕ
СМЕСИТЕЛЬНЫЕ
РЕГУЛИРУЮЩИЕ
TRV-3



МОДУЛИ
УПРАВЛЕНИЯ
МНОГОФУНКЦИОНАЛЬНЫЕ
TTR-01, TTR-02



ШКАФЫ
УПРАВЛЕНИЯ
ТШУ

ООО «Завод Теплосила»
Логойский тракт, 22а, офис 702,
220090, г. Минск, Республика Беларусь
tel.fax. (+37517) 396-89-16, 396-89-18
e-mail: teplo@teplo-sila.by
www.teplo-sila.com

